

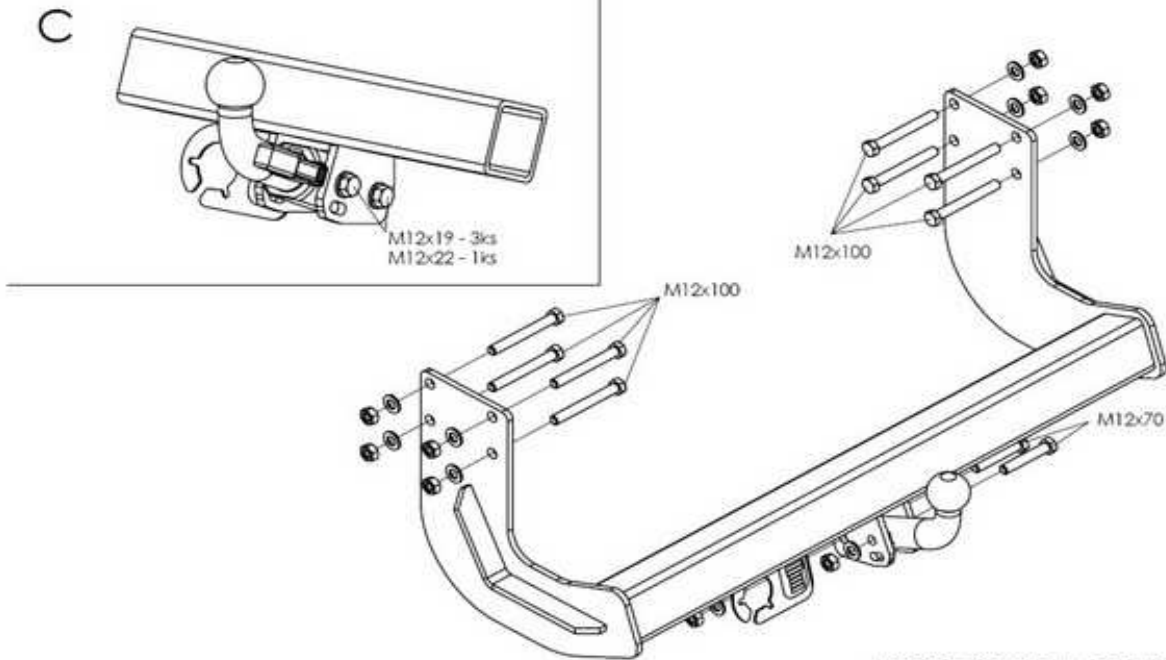
M12x100 - 8ks
M12x70 - 2ks
(M12x19 - 3ks)
(M12x22 - 1ks)



M12 - 10ks (8ks)



PP12 - 10ks (12ks)



MERCEDES SPRINTER, VW CRAFTER - M118A/C - 15062007

NÁVOD NA MONTÁŽ:

M1185

1. Demontujte rezervné koleso.
2. Demontujte vlečné oko z pravého nosníka vozidla, už sa nepoužije.
3. Ťažné zariadenie namontujte podľa obrázka. Skrutkové spoje dotiahnite momentom podľa tabuľky.
4. Elektroinštaláciu zapojte podľa návodu.
5. Skontrolujte správnosť pripojenia elektroinštalácie.
6. Namontujte späť rezervné koleso.
7. Skontrolujte dotiahnutie skrutiek spojovacej gule (držačka spojovacej gule) momentom podľa tabuľky.

FITTING INSTRUCTIONS:

1. Remove the spare wheel.
2. Disassemble the tow ring from the right beam of the vehicle; it will not be used any more.
3. Install the tow-bar as shown in the picture. Torque all the screw connections as shown in the table.
4. Connect the electrical installation as described in the instructions for use.
5. Make sure the electrical installation is properly connected.
6. Replace the spare wheel.
7. Make sure the screws of the linkage ball (holder of the linkage ball) are torqued as shown in the table.

DÔLEŽITÉ UPOZORNENIA:

- V miestach stykových plôch sa musí odstrániť pružná ochrana karosérie vozidla.
- Víťané otvory treba ošetriť antikoróznou hmotou.
- Použite len dodaný spojovací materiál v predpísanej triede kvality.
- Elektrické zariadenie sa namontuje podľa podmienok prevádzky cestných vozidiel na pozemných komunikáciách.
- Údaj S o maximálnom zvislom zaťažení na guľu je uvedený na výrobnom štítku ťažného zariadenia.
- Na ťažnom zariadení nie je možné nič upravovať ani meniť.
- Pred ukončením montáže je nutné prekontrolovať všetky spoje podľa tabuľky ťahovacích momentov!
- V prípade akýchkoľvek nejasností je nutné obrátiť sa na výrobcu ťažného zariadenia.
- Výrobca nenesie zodpovednosť za škody spôsobené nesprávnym použitím výrobku.

IMPORTANT ATTENTIONS:

- Remove insulating material on a car body in grips and joints of a coupling device with a car body.
- Put the anticorrosive substance on the drilled holes.
- Use supplied mechanical strength jointing material.
- Wiring of a coupling device must be up to a standard and car maker requirements.
- Statement S about the maximum vertical ball downtake is printed on the tow bar label.
- On the tow bar is no modification possible
- Check all the joints, look in the table of the spining moments, before finishing the montage!
- Contact the tow bar marker with any questions.
- The manufacturer is not responsible for the damages caused by wrong using on the product.

Tabuľka ťahovacích momentov skrutkových spojov pevnosti 8.8 / Table of specified torque and hardenss settings 8.8

M6 - 9,5Nm, **M8** - 23Nm, **M10** - 46Nm, **M10x1,25** - 49Nm, **M12** - 79Nm, **M12x1,25** - 87Nm, **M12x1,5** - 83Nm, **M14** - 125Nm, **M16** - 195Nm