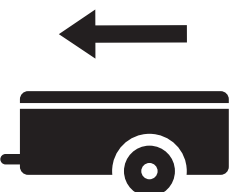

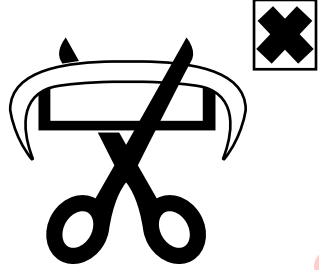




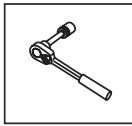
Инструкция по установке  
**Toyota Toyota Fortuner**  
(2017-)



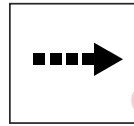
Арт.: F.5715.001  
F.5715.002

 <b>1500 kg</b>	 <b>75 kg</b>	<b>D = 9,5 kN</b>	
---	---	-------------------	---

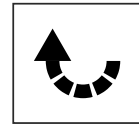
<b>D (kN) =</b>	 MAX kg X MAX kg	<b>x 0,00981</b>
	 MAX kg + MAX kg	



Вкрутить/выкрутить используя инструмент



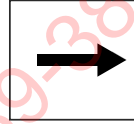
Движение



Поворот

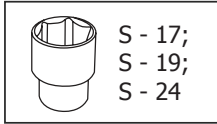
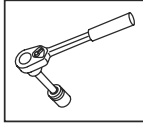


Вкрутить/выкрутить не затягивая

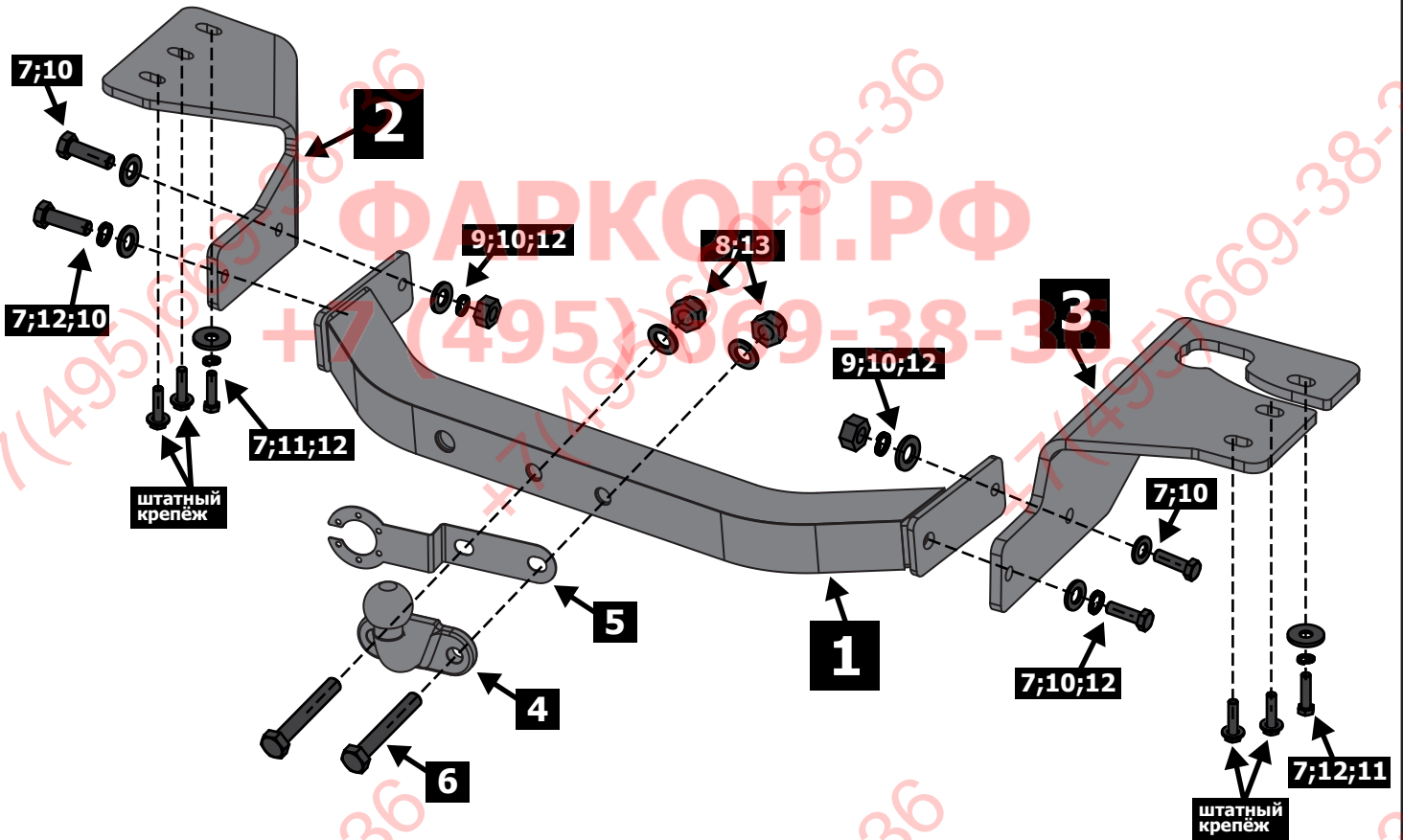


Расположение

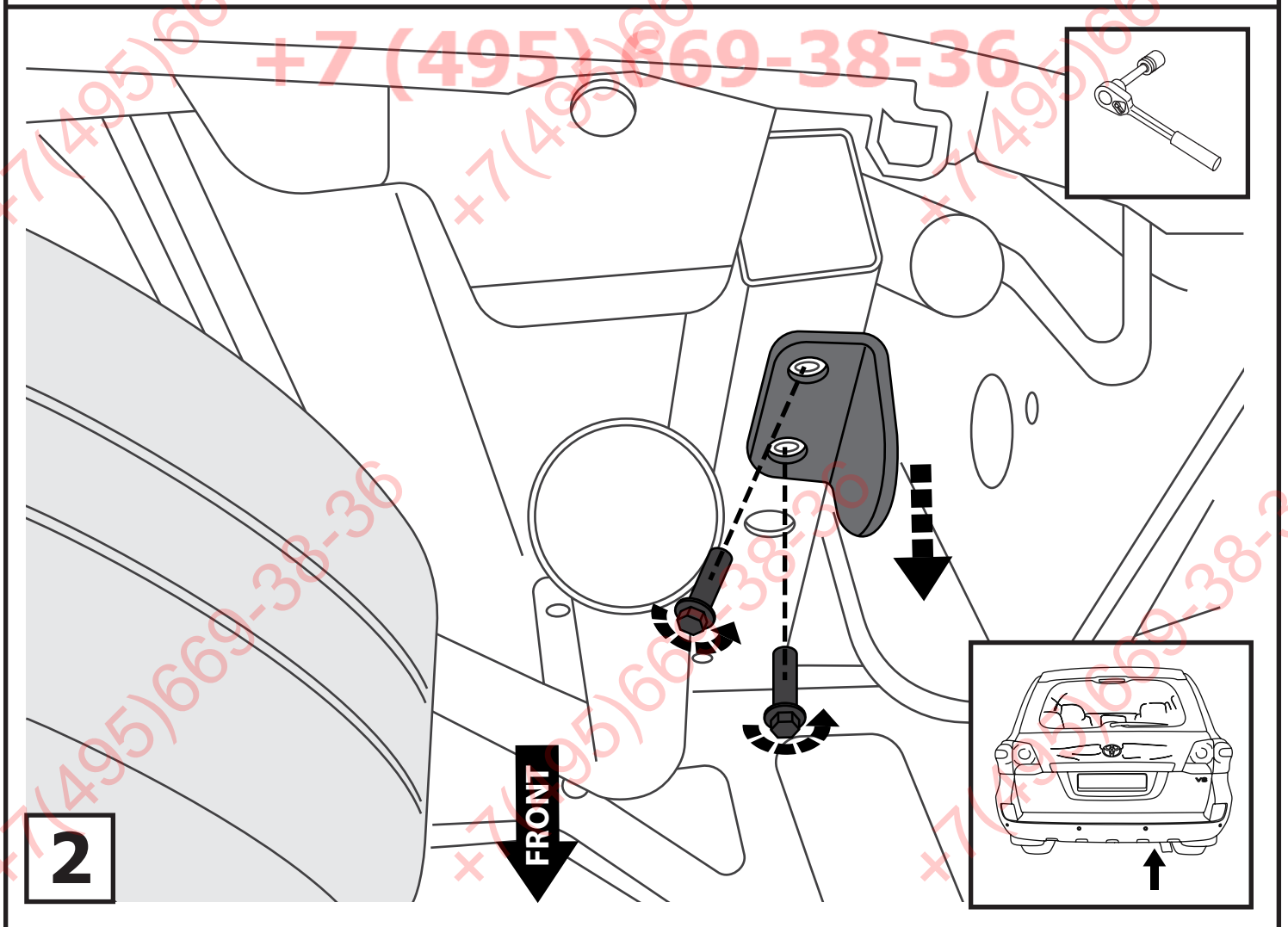
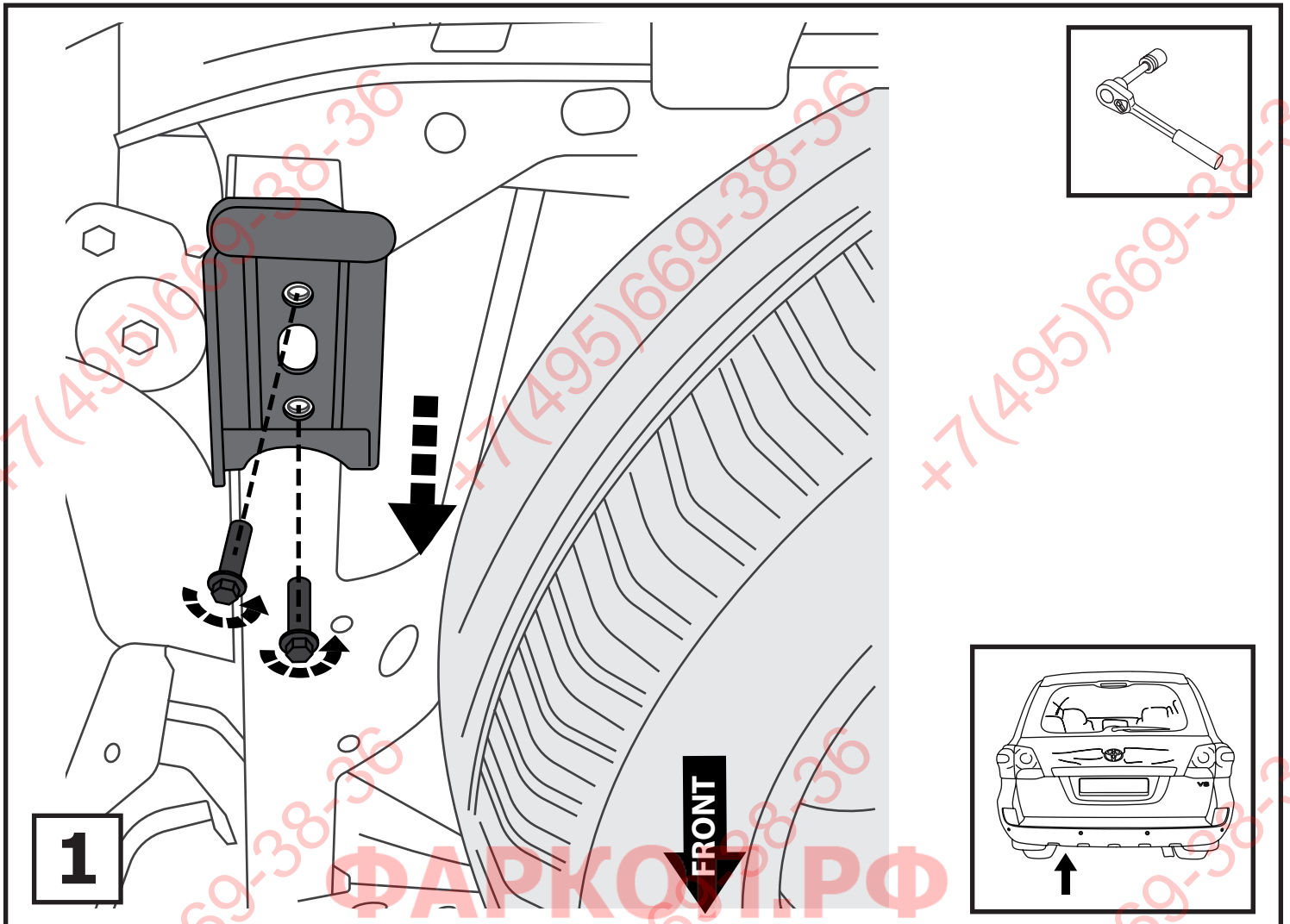
### Используемый инструмент:

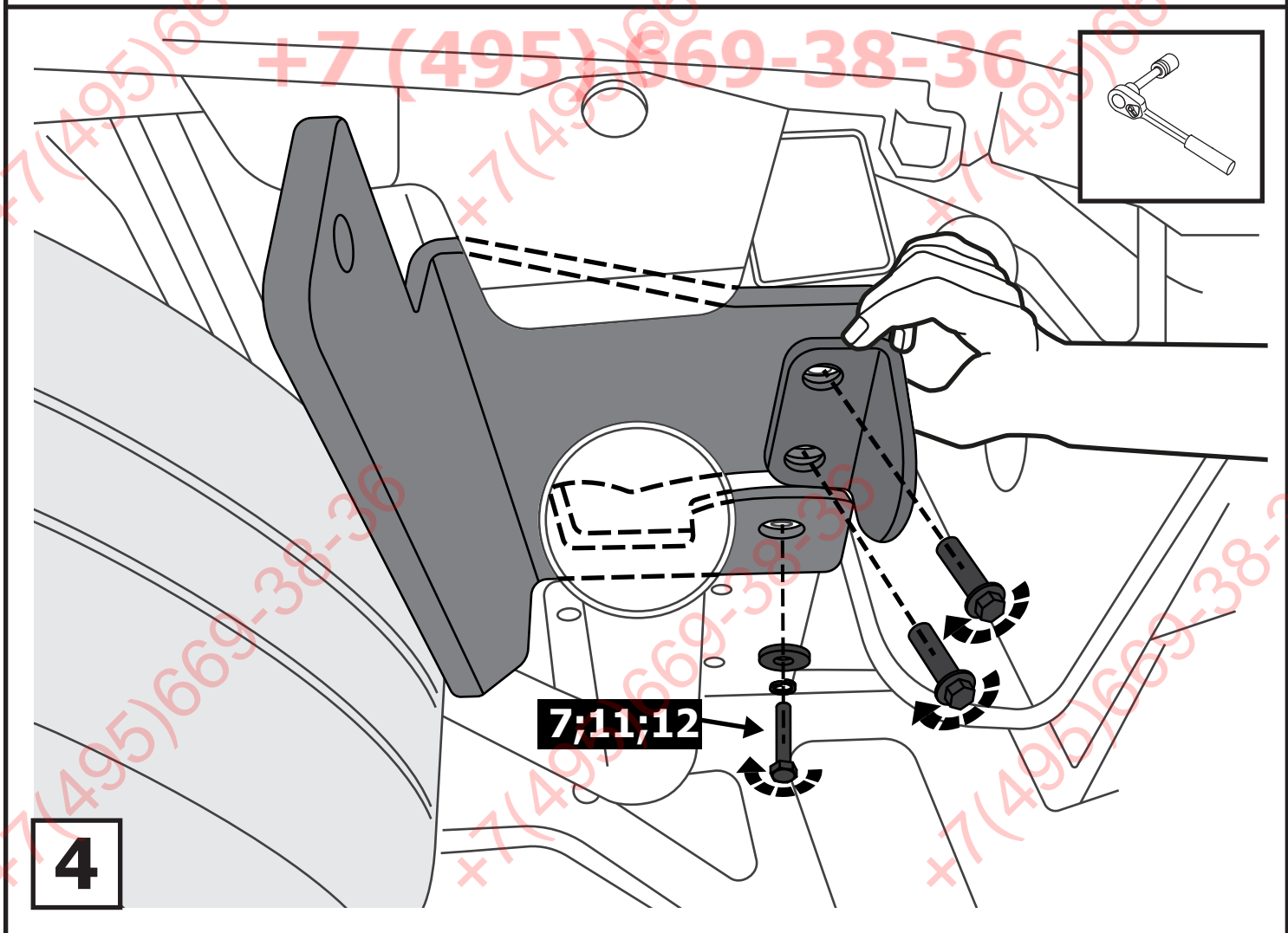
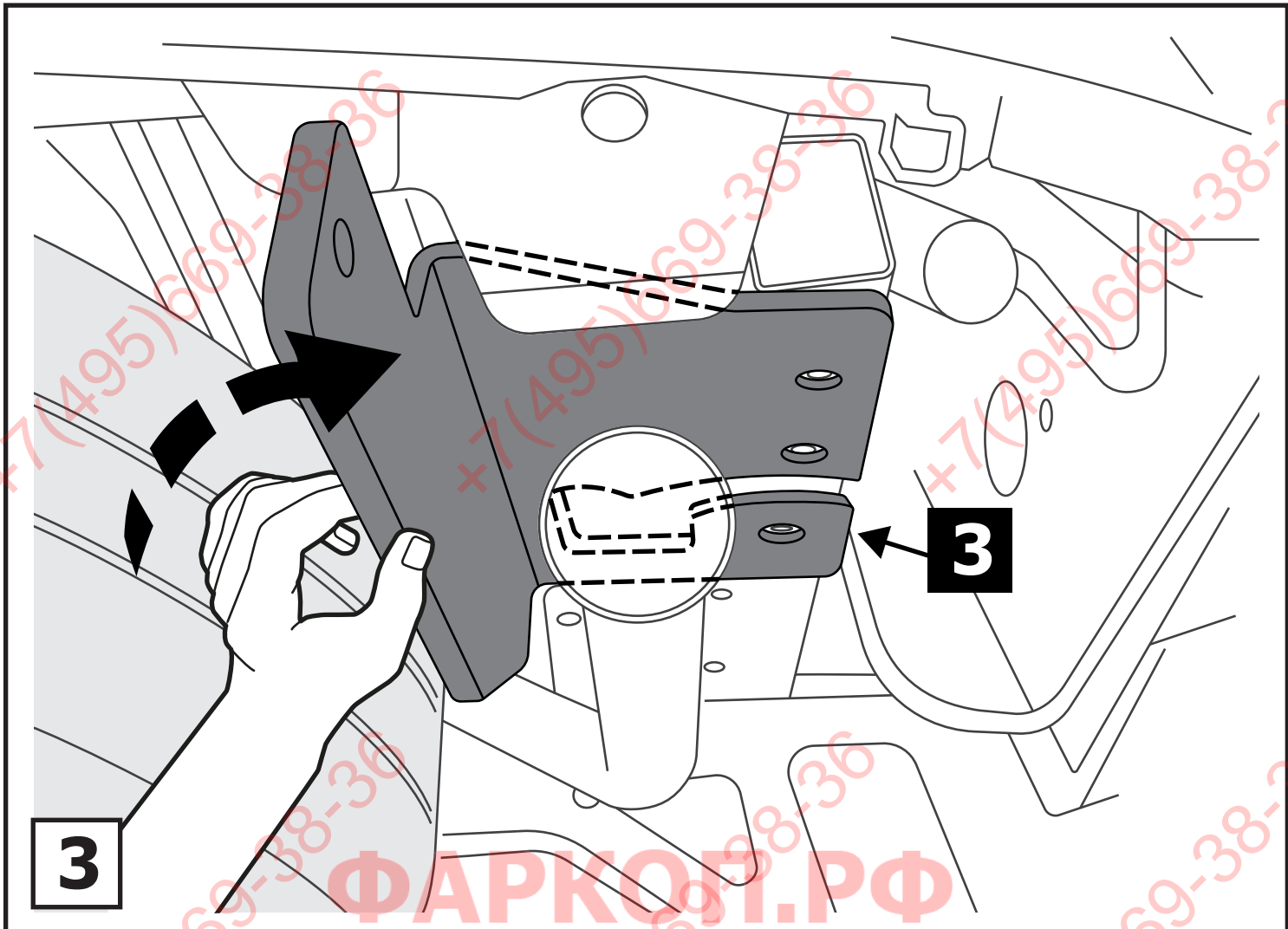


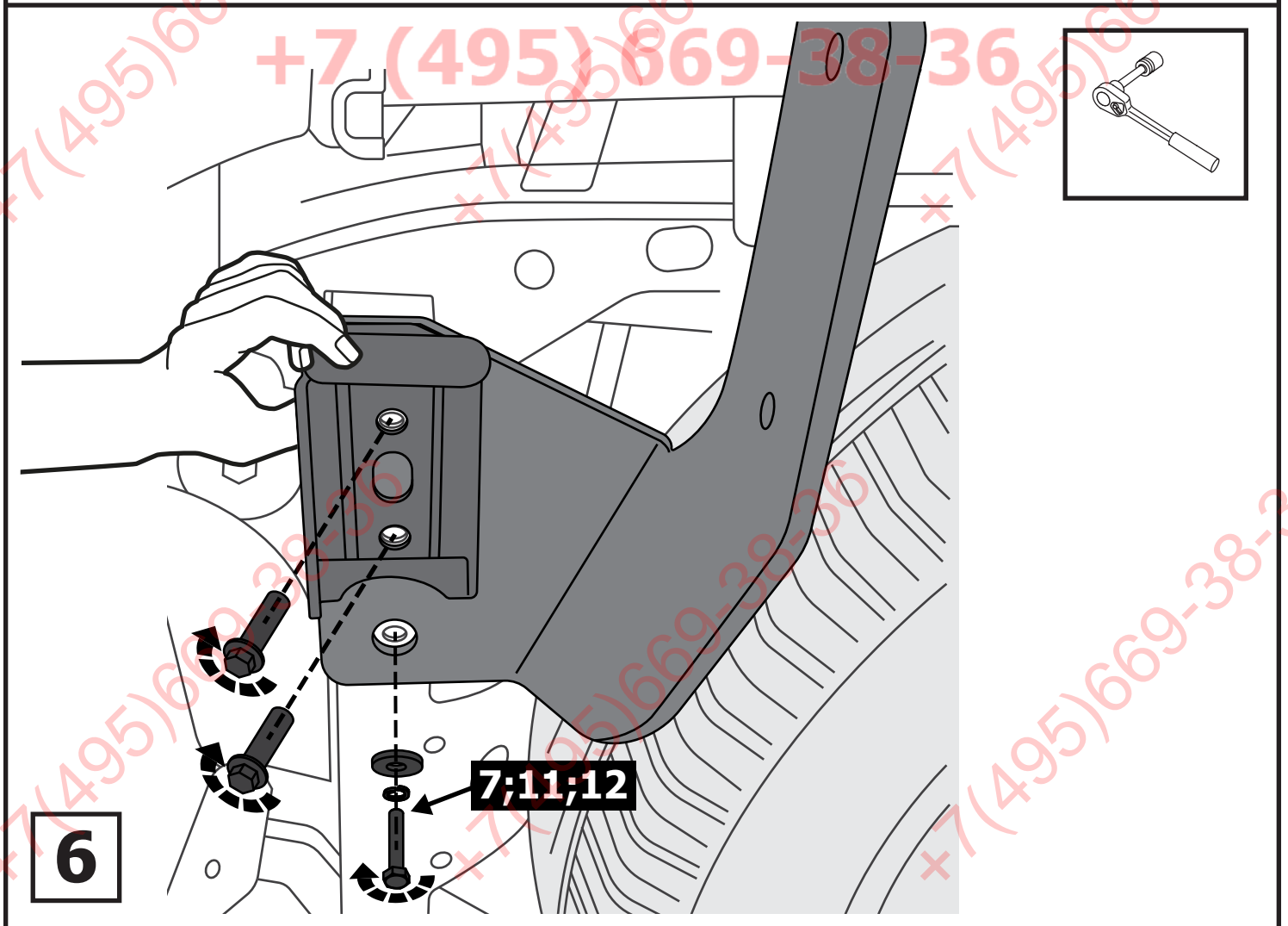
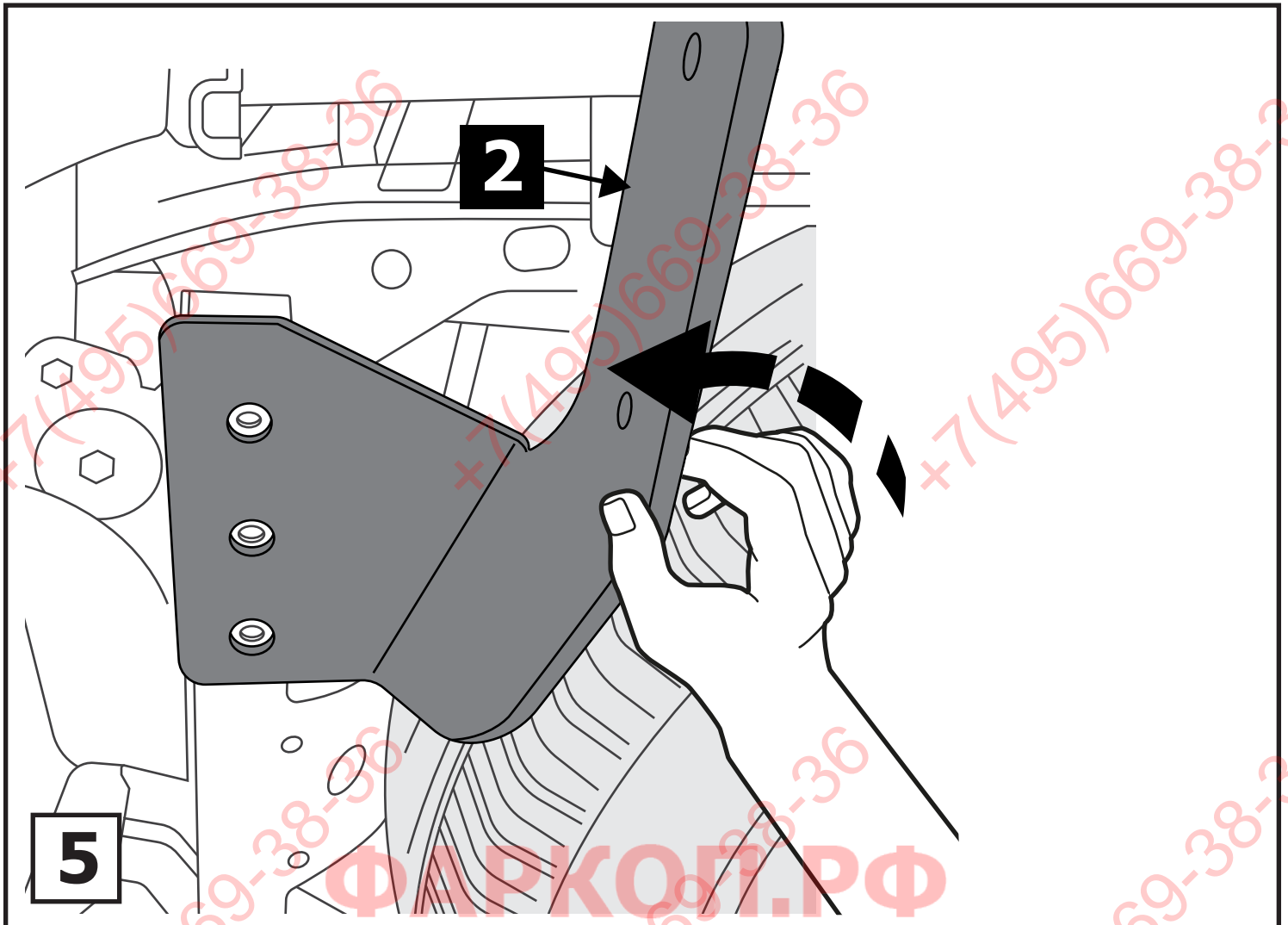
S - 17;  
S - 19;  
S - 24



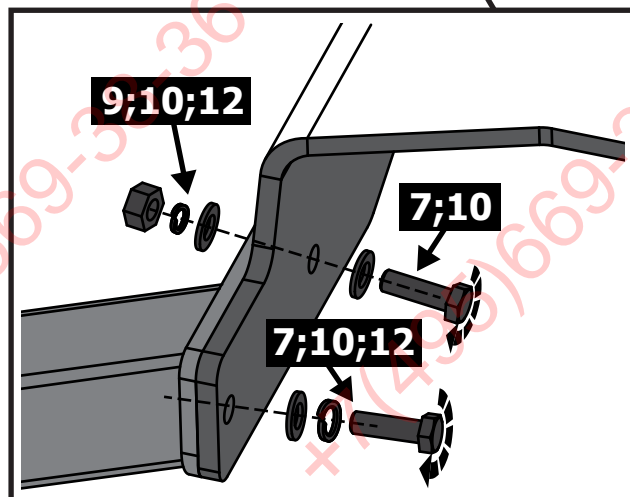
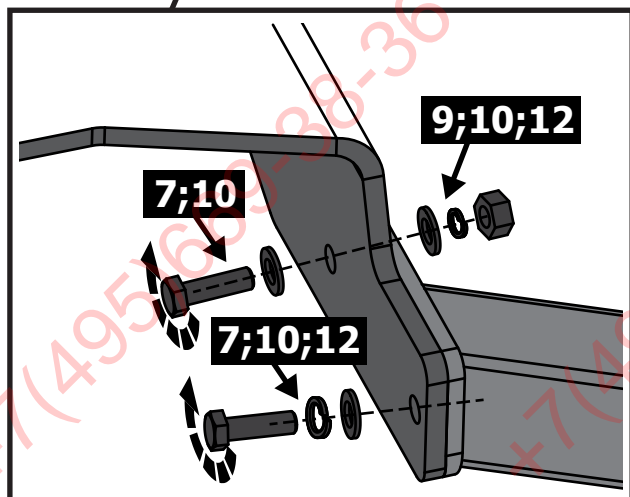
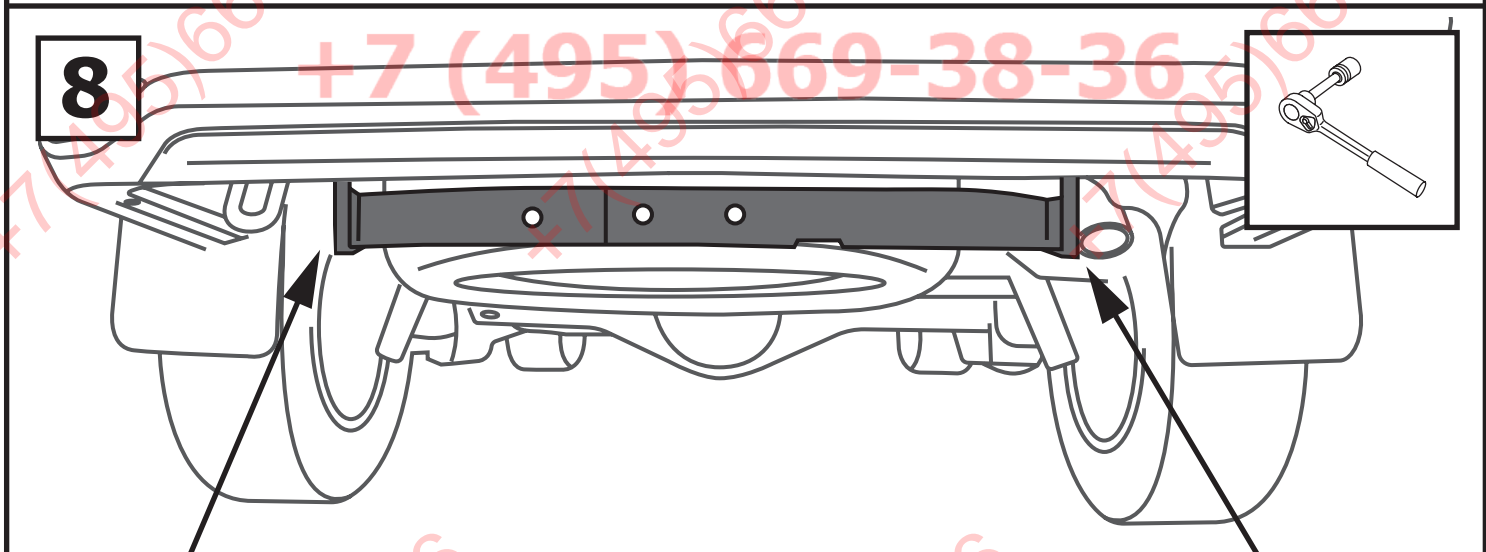
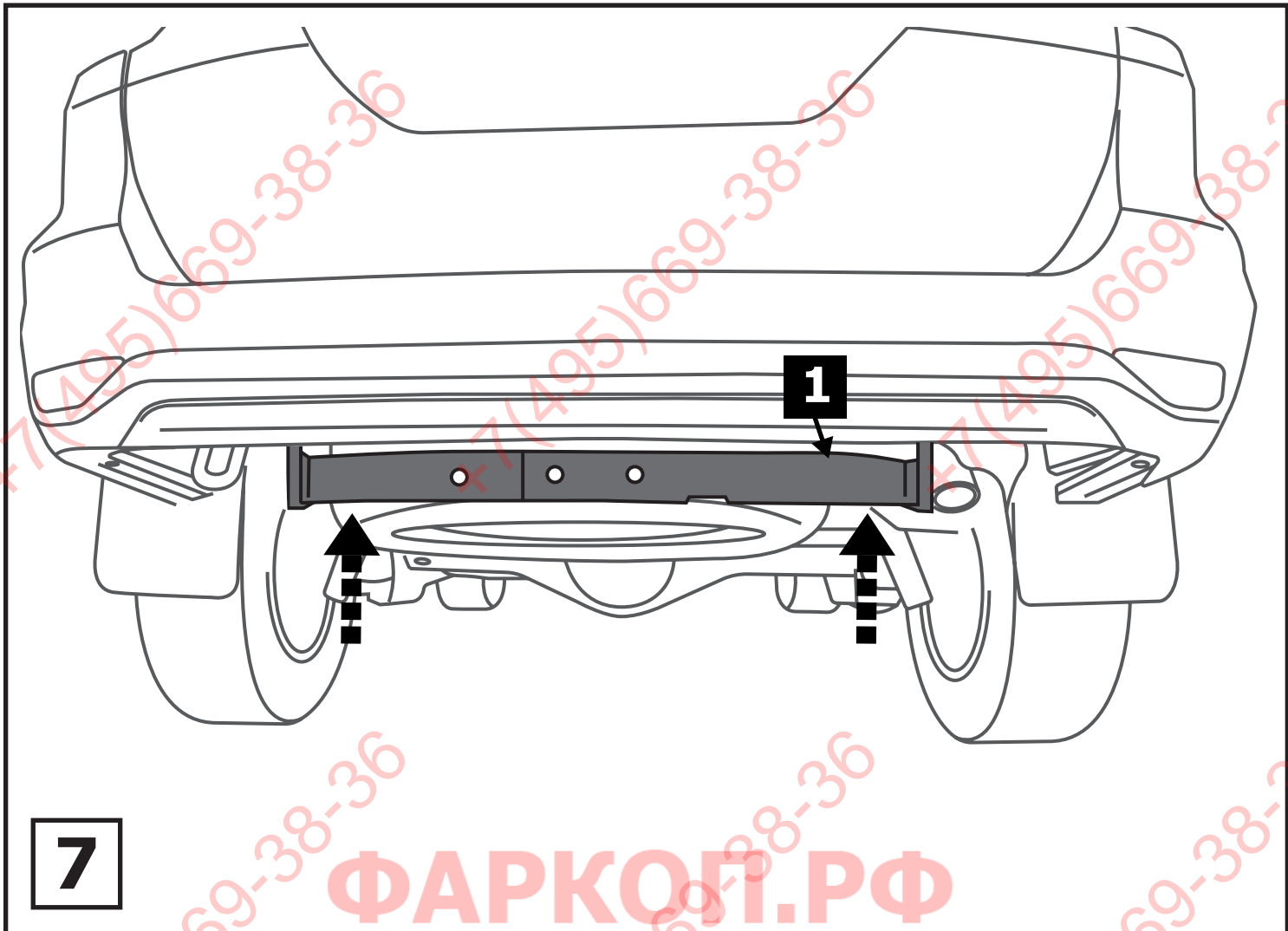
<b>1</b>	x1	Балка	
<b>2</b>	x1	Кронштейн левый	
<b>3</b>	x1	Кронштейн правый	
<b>4</b>	x1	Крюк	
<b>5</b>	x1	Подрозетник	
<b>6</b>	x2	M16x110	
<b>7</b>	x6	M12x1,25x40	
<b>8</b>	x2	M16	
<b>9</b>	x2	M12x1,25	
<b>10</b>	x6	Ø 12	
<b>11</b>	x2	Ø 12	
<b>12</b>	x6	Ø 12	
<b>13</b>	x2	Ø 16	



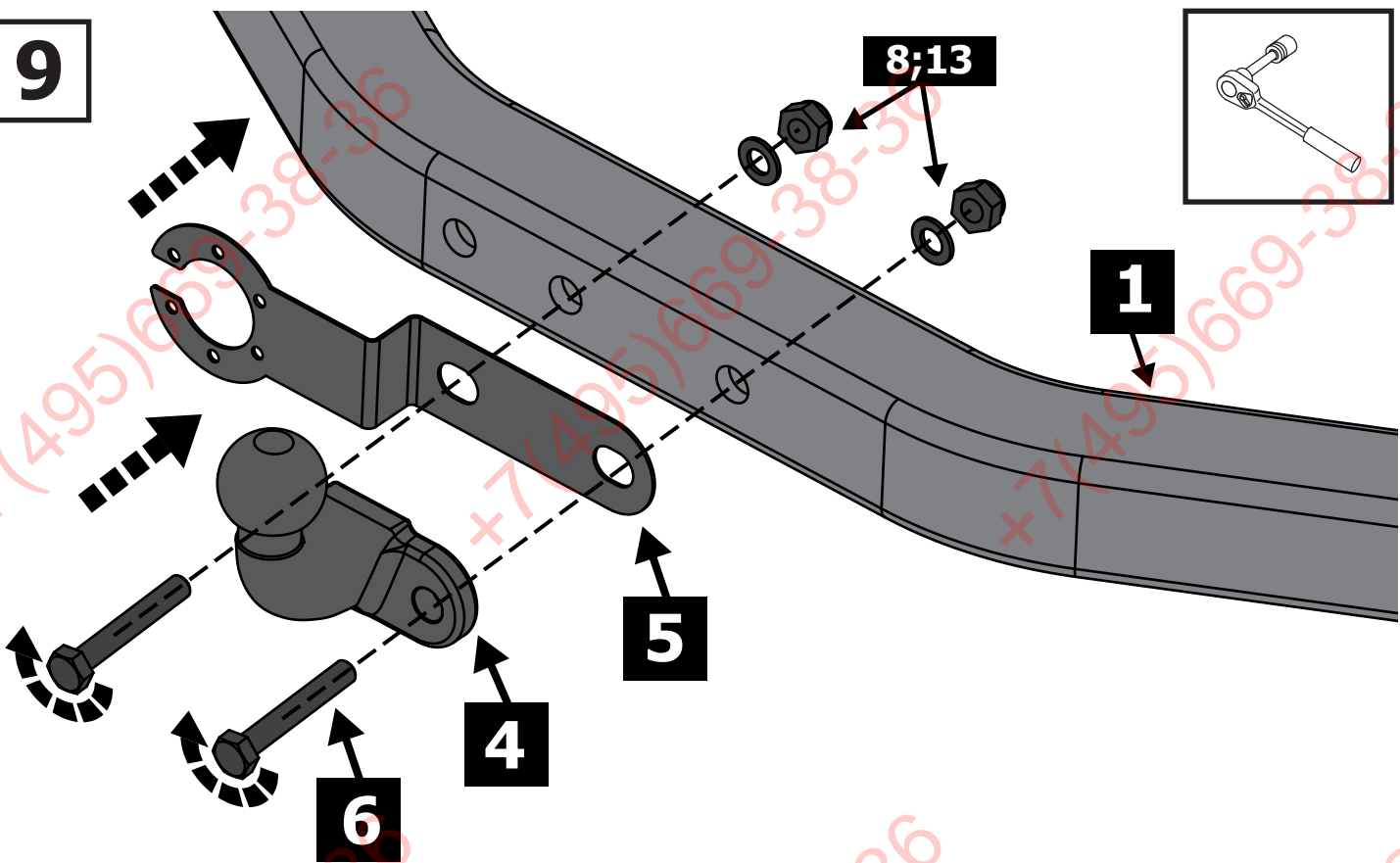








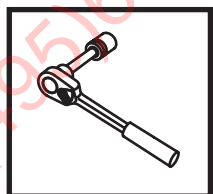
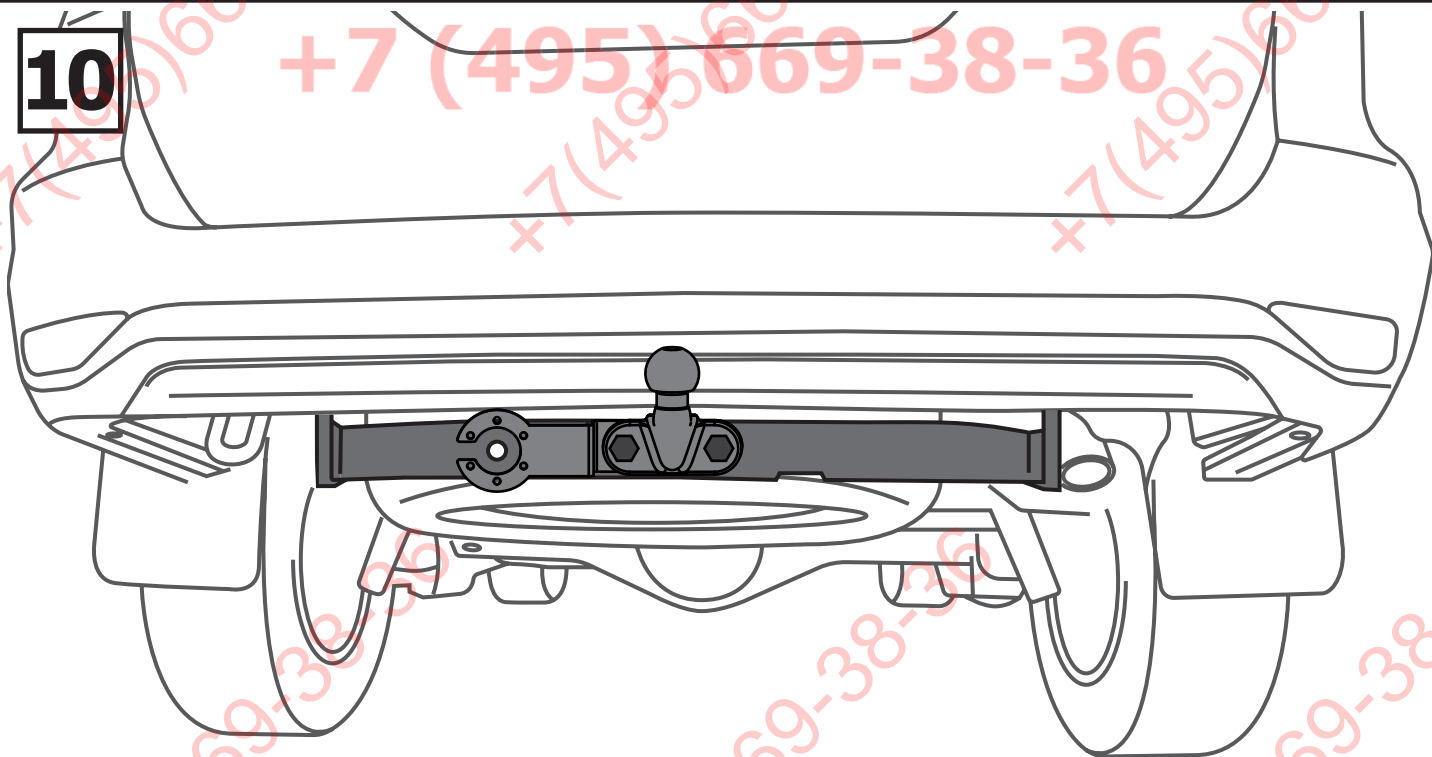
9



ФАРКОГ.РФ

+7 (495) 669-38-36

10



Затянуть все резьбовые соединения

M8 = 24 Nm    M12 = 81 Nm    M16 = 157 Nm