

ИНСТРУКЦИЯ ПО ПРИМЕНЕНИЮ ИЗДЕЛИЯ

1. ОПИСАНИЕ ИЗДЕЛИЯ

Наименование изделия:	Наименование автомобиля:	Страна сборки	Период выпуска	кузов/vin/серия	Тип и V ДВС	Тип КПП	Хар-р привода	Другие особенности
ТСУ Mi.L200.061.R(K)	Mitsubishi L200		2006-2014					305.648 ВК

Изделие предназначено для защиты агрегата автомобиля от механических повреждений, вызванных дефектами дороги и воздействием посторонних предметов. Не требует специальных инструментов и приспособлений при монтаже и демонтаже. Защищено от климатических воздействий специализированным покрытием ведущих мировых производителей порошковых красок. Экологически безопасно.

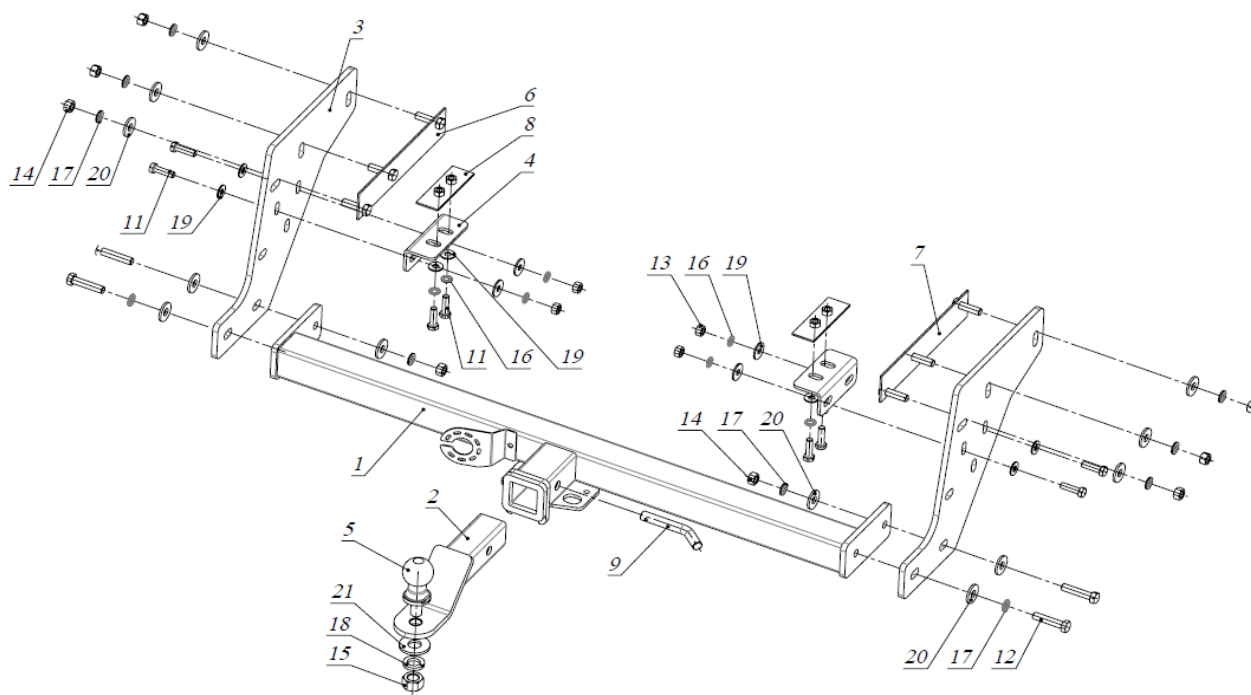
2. КОМПЛЕКТАЦИЯ

Изделие состоит из следующих элементов:

№ п/п	Наименование	Кол-во
1	305.648 Рама ТСУ	1
2	305.417-01 Кронштейн ТСУ	1
3	741.256 Кронштейн	2
4	745.679 Кронштейн	2
5	713.006-01 Сцепной шар	1
6	301.477 Закладные болты	1
7	301.477-01 Закладные болты	1
8	301.223-06 Закладная гайка M10	2
9	747.027 Палец	1
10	Шплинт DIN 11024	1

№ п/п	Наименование	Кол-во
Комплект крепежа 273.670		
11	Болт M10x30	8
12	Болт M12x40	4
13	Гайка M10	4
14	Гайка M12	8
15	Гайка M24	1
16	Шайба гроверная 10	8
17	Шайба гроверная 12	10
18	Шайба гроверная 24	1
19	Шайба увеличенная 10	12
20	Шайба 12	12
21	Шайба 24	1

3. УСТАНОВКА



1. Снять задний бампер.
2. Снять усилитель заднего бампера, вынуть штатные закладные болты из рамы а/м.
3. Установить в раму а/м закладные болты 6 и 7, навесить на них кронштейны 3, закрепив их гайками M12.
4. Установить в раму а/м закладные гайки 8, закрепить к ним болтами M10x30 кронштейны 4.
5. Соединить кронштейны 3 и 4 между собой болтами M10x30.
6. Установить раму 1, закрепить ее болтами M12x40 к кронштейнам 3.
7. Установить задний бампер, закрепив его к кронштейнам 3.
8. Затянуть крепеж.
9. Вставить кронштейн ТСУ 2 в раму 1, зафиксировав его пальцем 9 и шплинтом 10.
10. Установить сцепной шар 5 в отверстие кронштейна 2 и закрепить его гайкой 15. Если а/м эксплуатируется без прицепа, сцепной шар необходимо покрыть защитной смазкой и надеть защитный колпак. Не допускается использовать шар если его диаметр меньше или

Добротная защита картера – Ваше спокойствие и уверенность на дорогах!

ООО «ДЗК», 111024, Россия, г. Москва, ул. Авиамоторная, дом 65/7.

Телефон: (495) 777-81-29, 225-83-63; E-mail: info@dzk.ru; Адрес сайта: www.dzk.ru

равен 49 мм.



Примечания. За последствия неправильной установки предприятие - изготовитель ответственности не несет. После 1000 км пробега а/м с прицепом рекомендуется подтянуть крепеж. Предприятие-изготовитель оставляет за собой право вносить изменения в конструкцию ТСУ, поэтому некоторые изменения могут быть не отражены в настоящей инструкции. Усилия затяжки болтов М6 - 10 Нм, М8 - 25 Нм, М10 - 50 Нм, М12 - 85 Нм.

Добротная защита картера – Ваше спокойствие и уверенность на дорогах!

ООО «ДЗК», 111024, Россия, г. Москва, ул. Авиамоторная, дом 65/7.

Телефон: (495) 777-81-29, 225-83-63; E-mail: info@dzk.ru; Адрес сайта: www.dzk.ru