

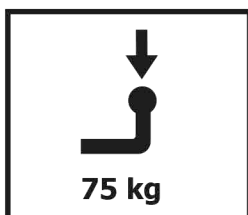
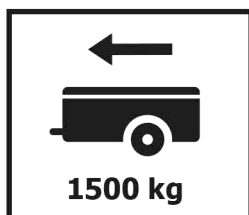
Инструкция по установке

MAZDA CX-5

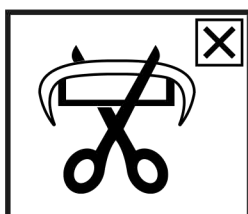
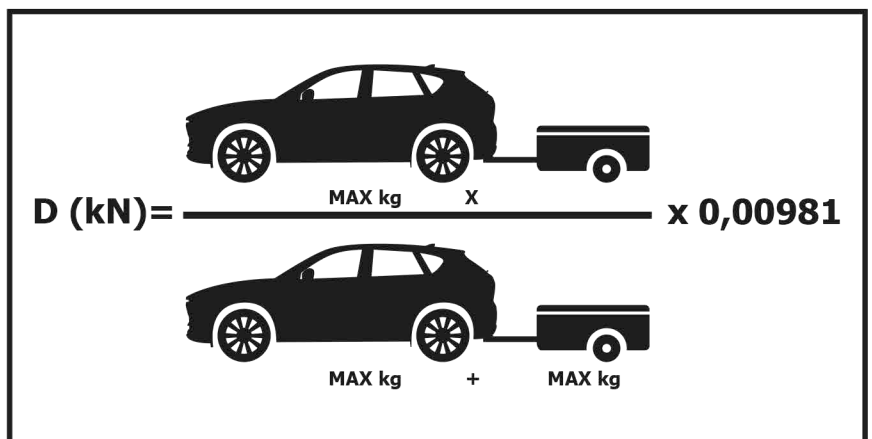
(2011-)



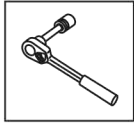
Арт.: F.3811.001



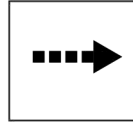
D = 8.5 kN

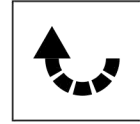
$$D \text{ (kN)} = \frac{\text{MAX kg} \times \text{MAX kg}}{\text{MAX kg} + \text{MAX kg}} \times 0,00981$$



Вкрутить/выкрутить используя инструмент



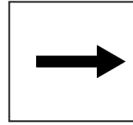
Движение



Поворот

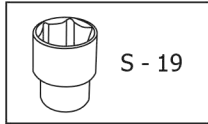
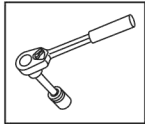


Вкрутить/выкрутить не затягивая

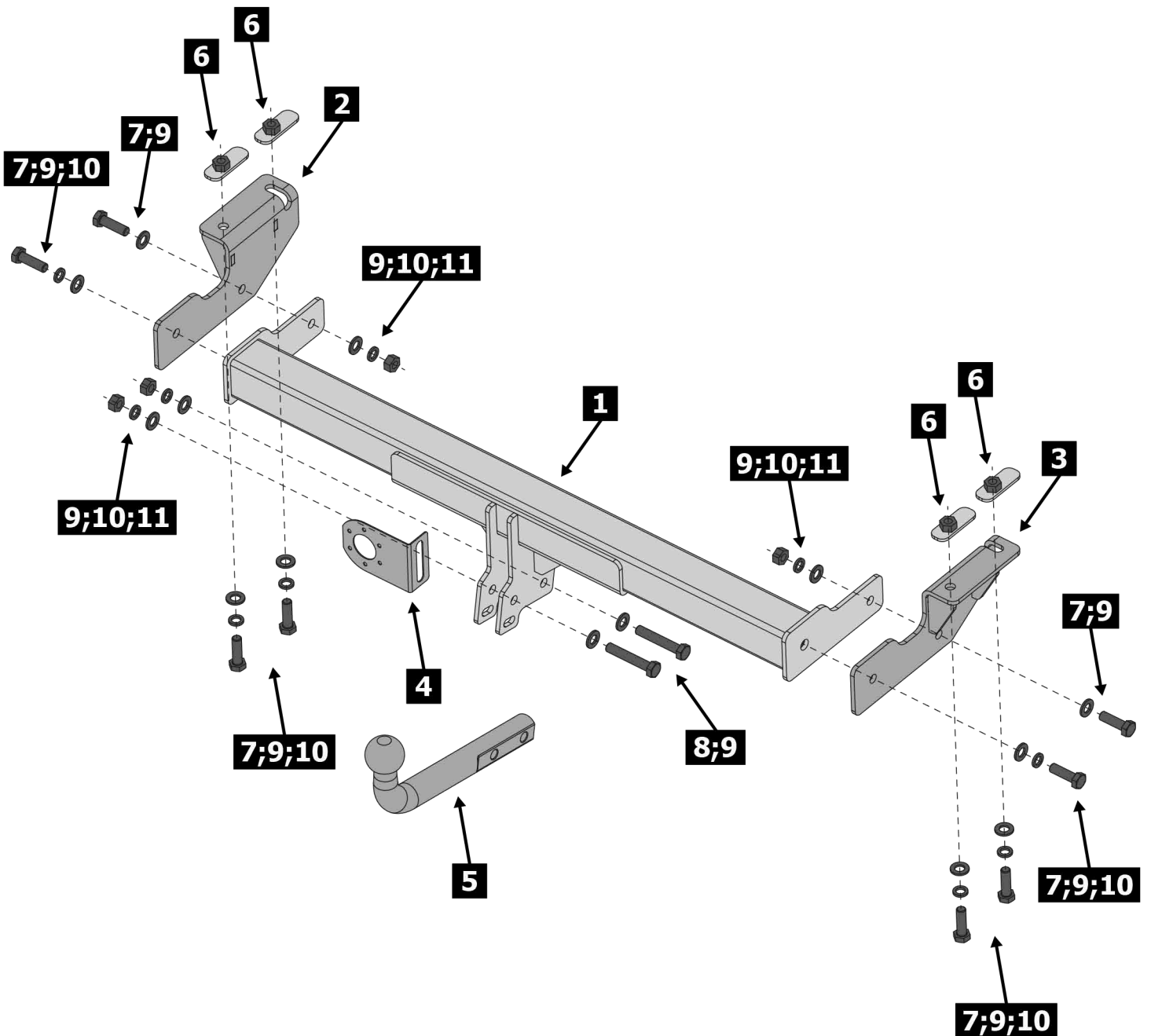


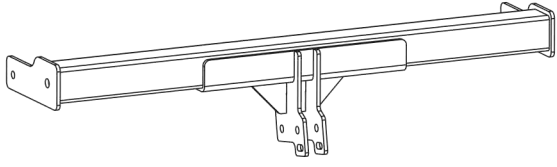
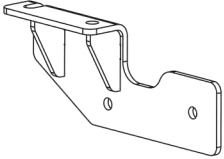
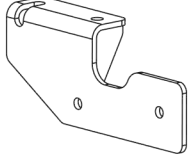
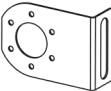
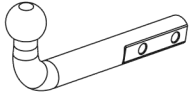
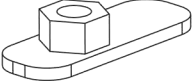
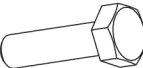
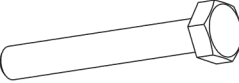



Расположение

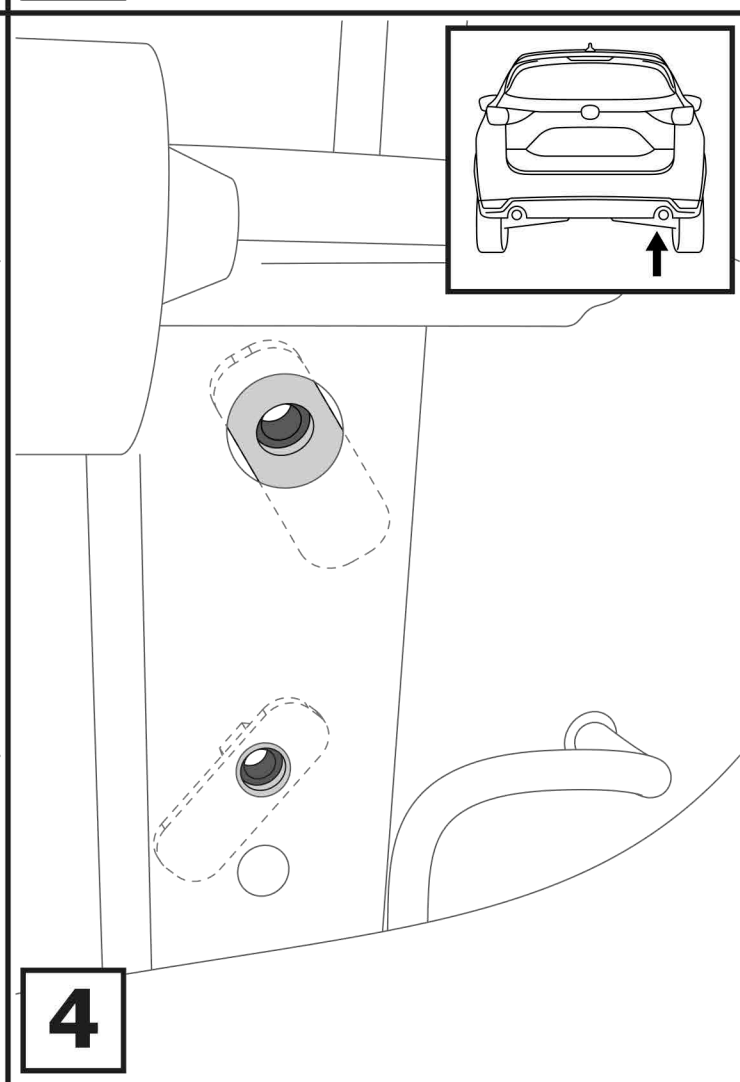
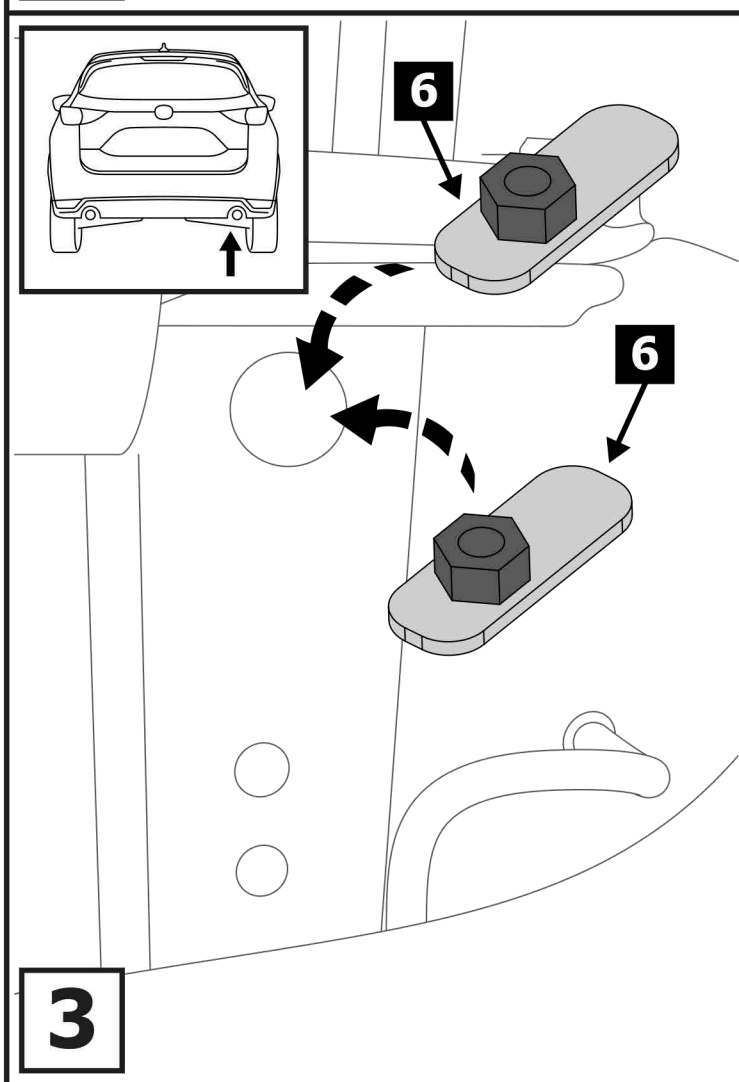
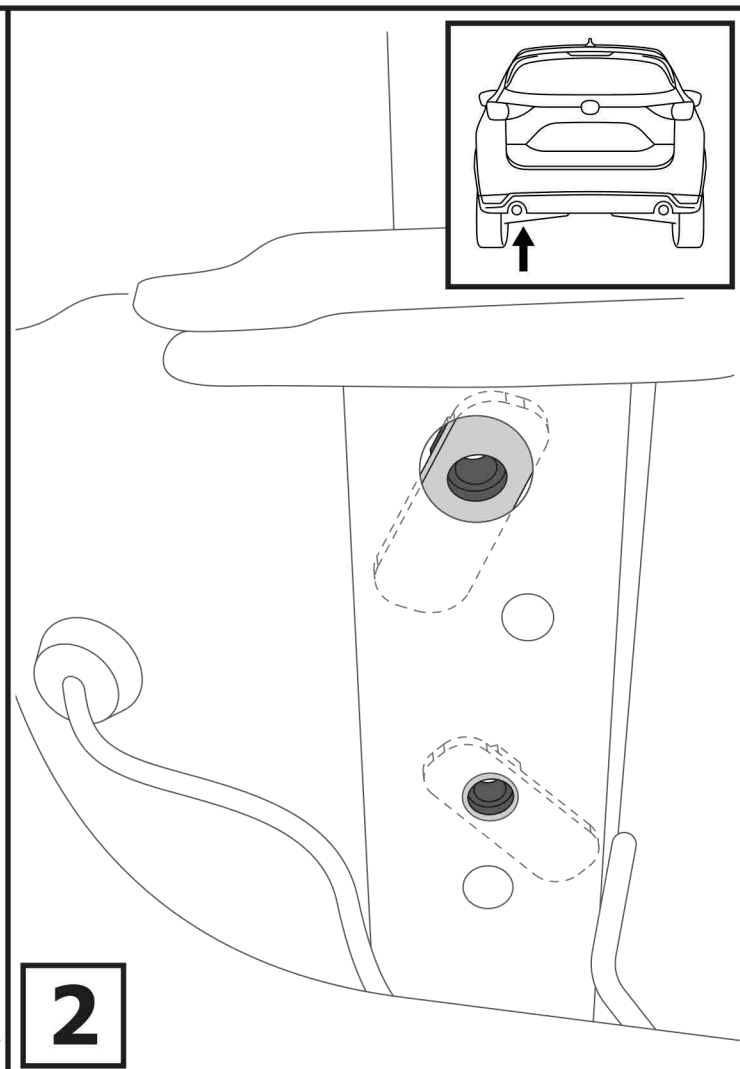
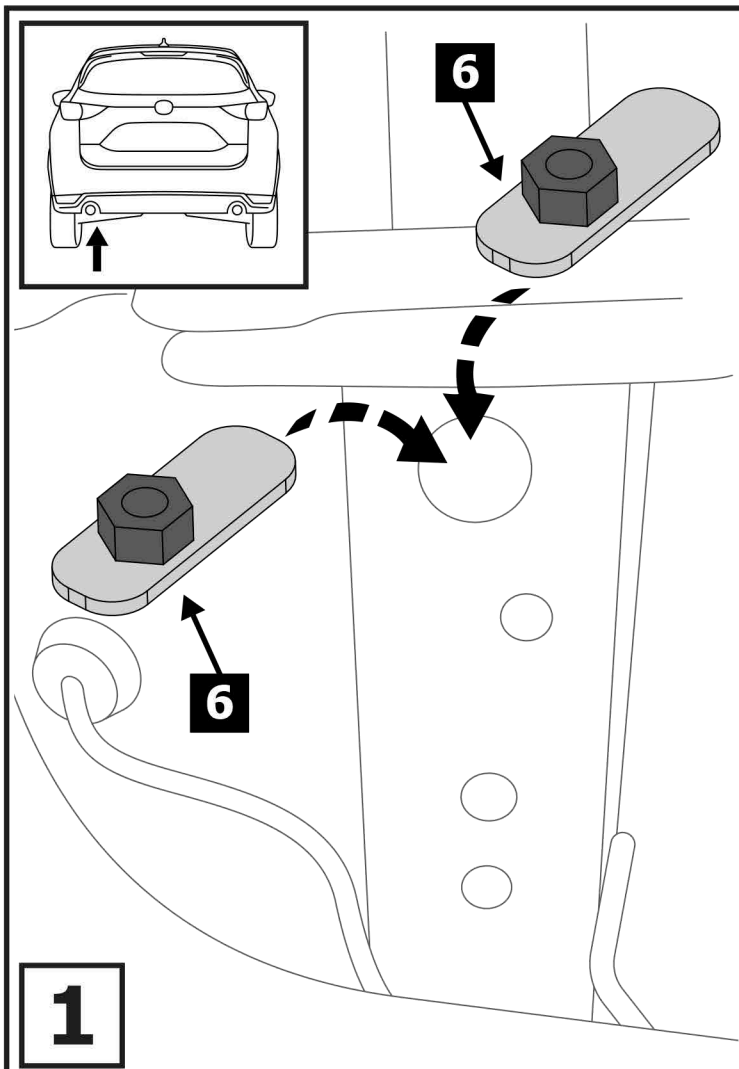
Используемый инструмент:

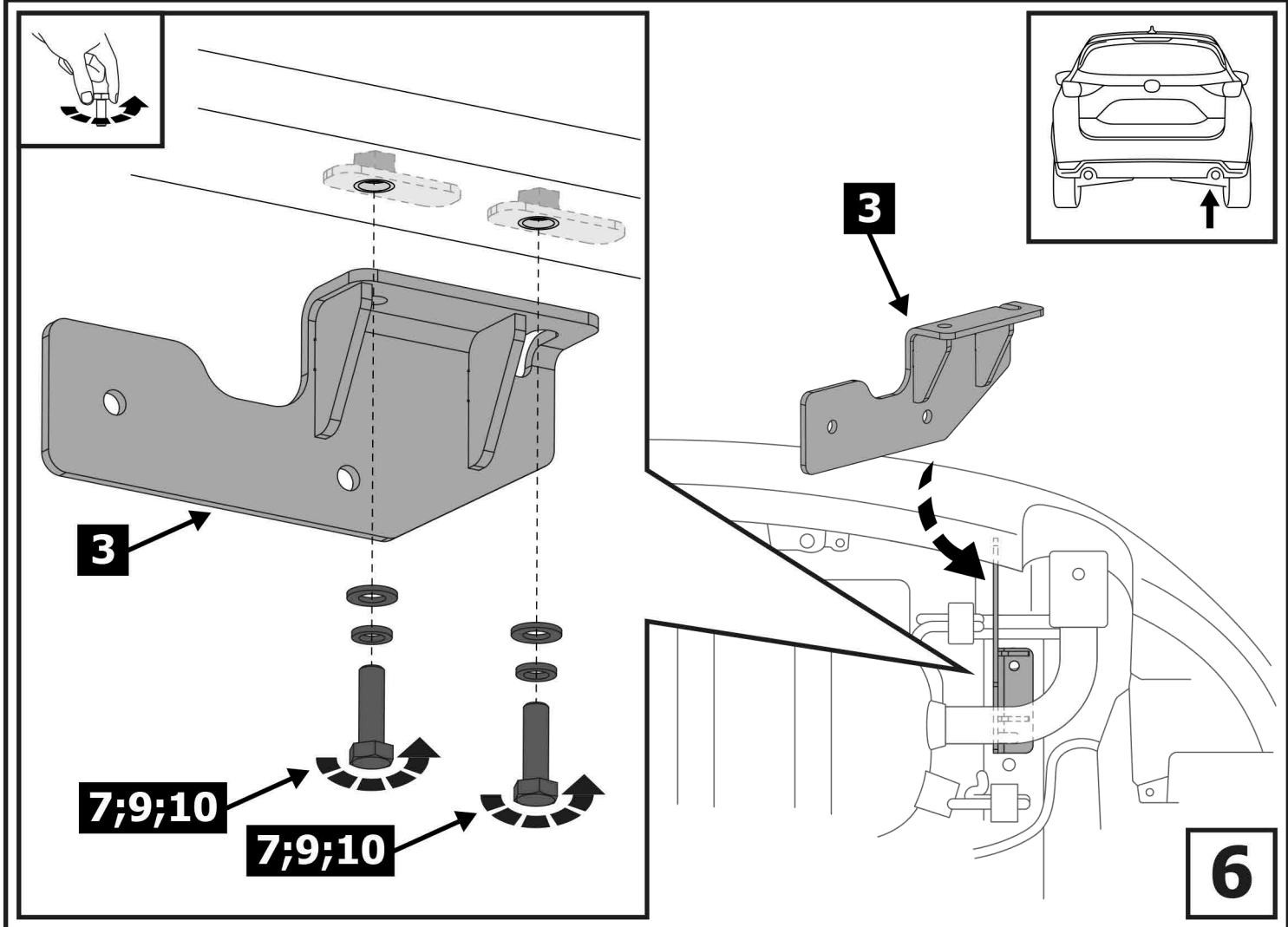
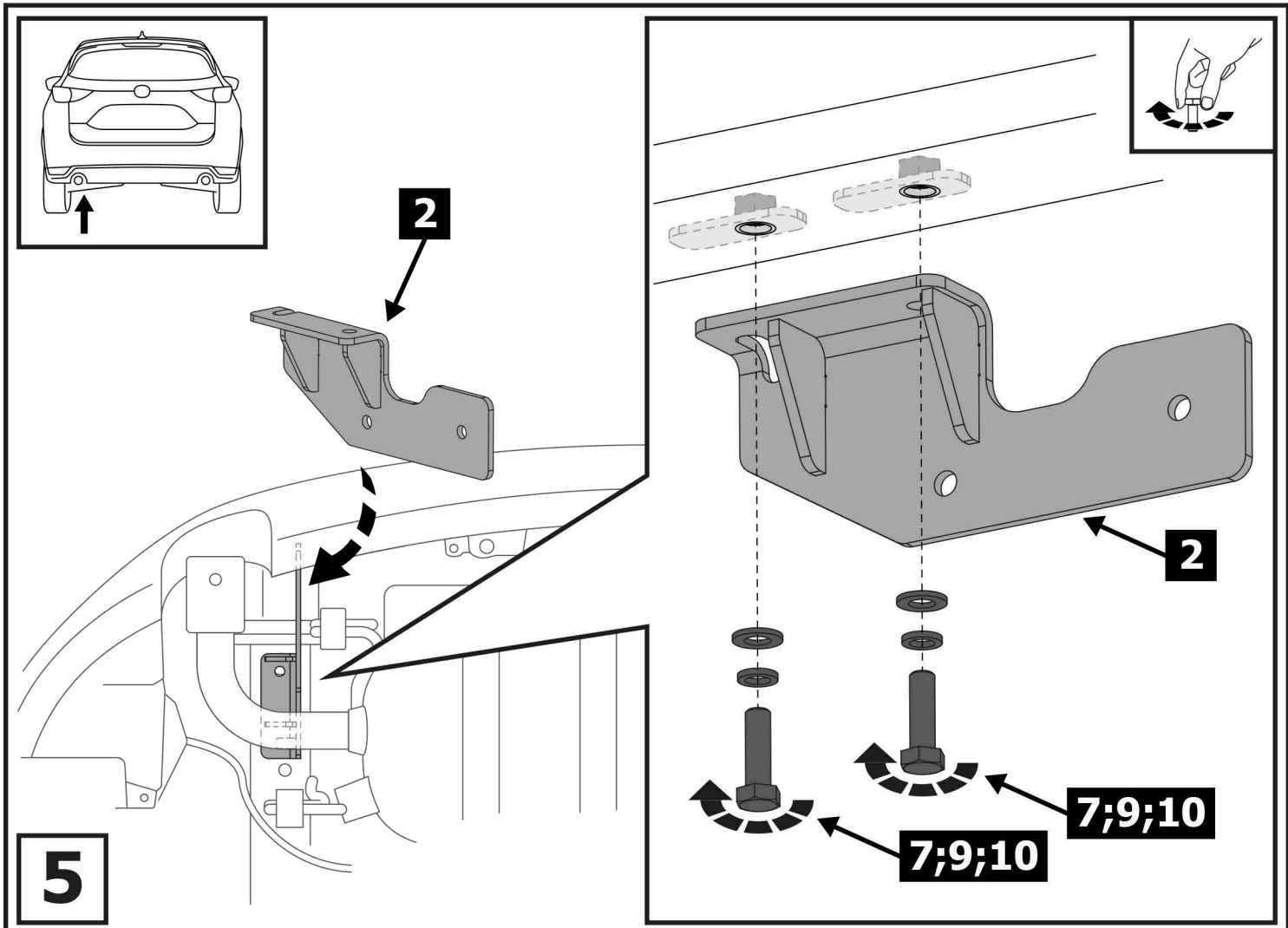


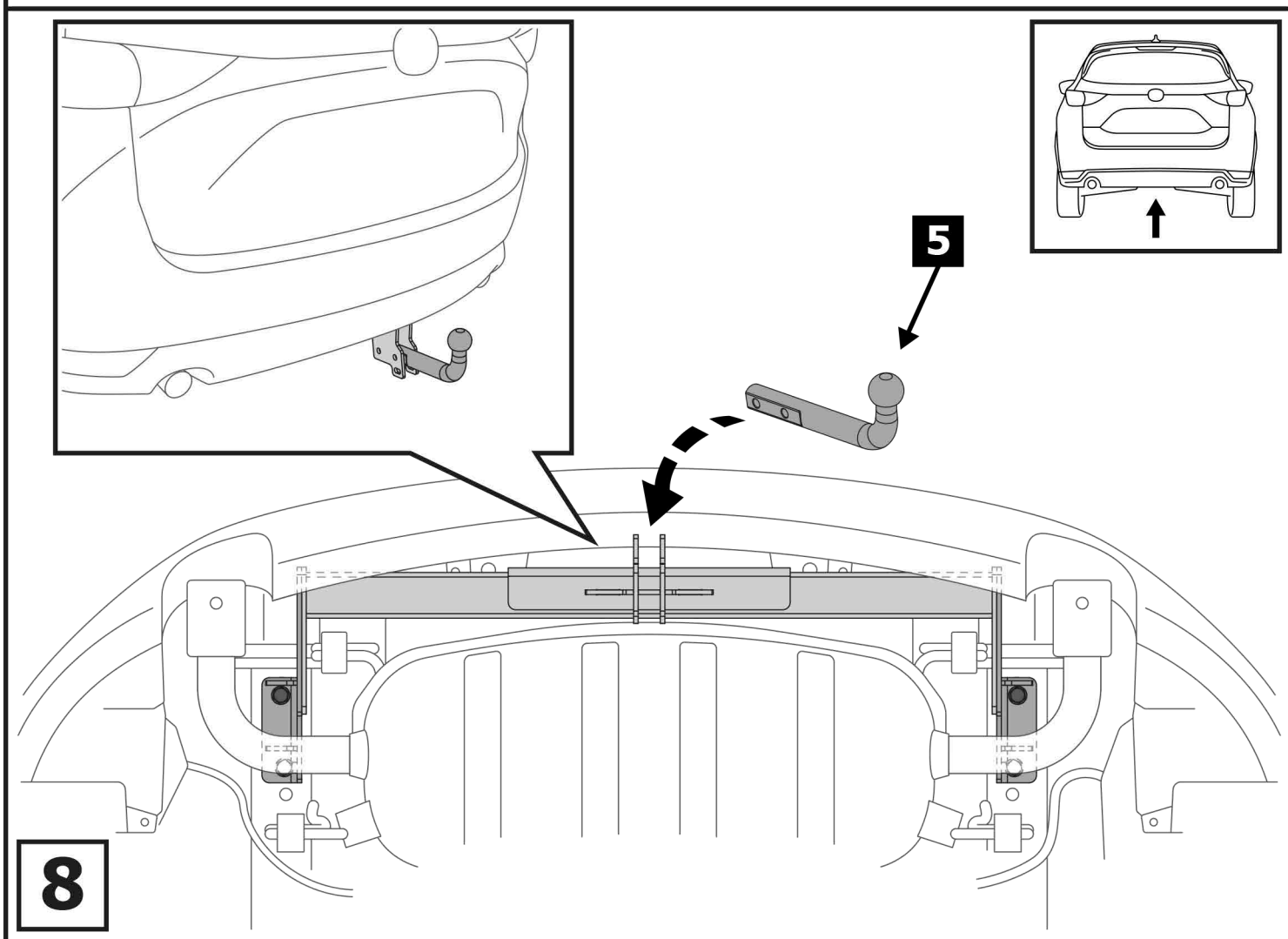
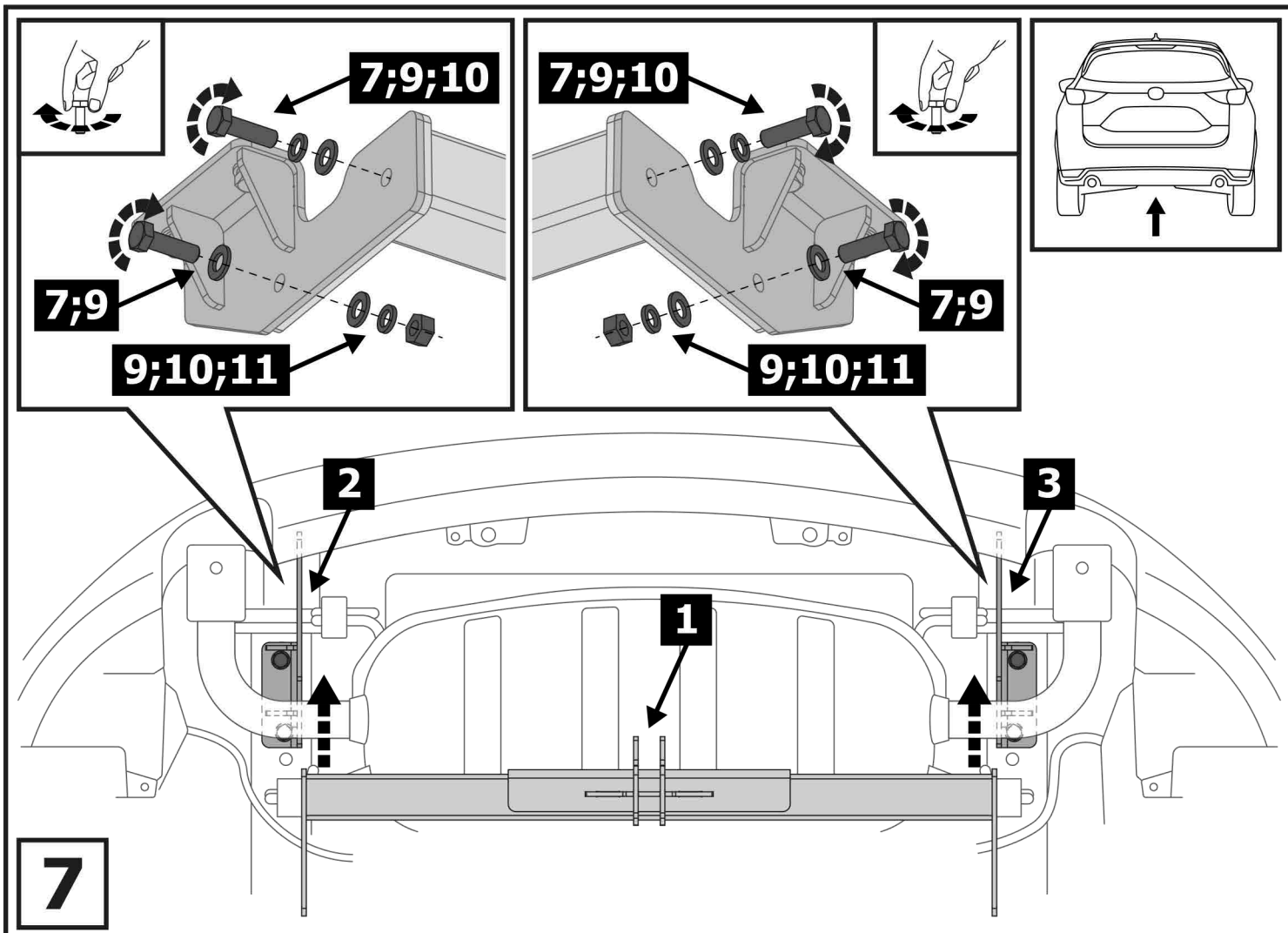
S - 19

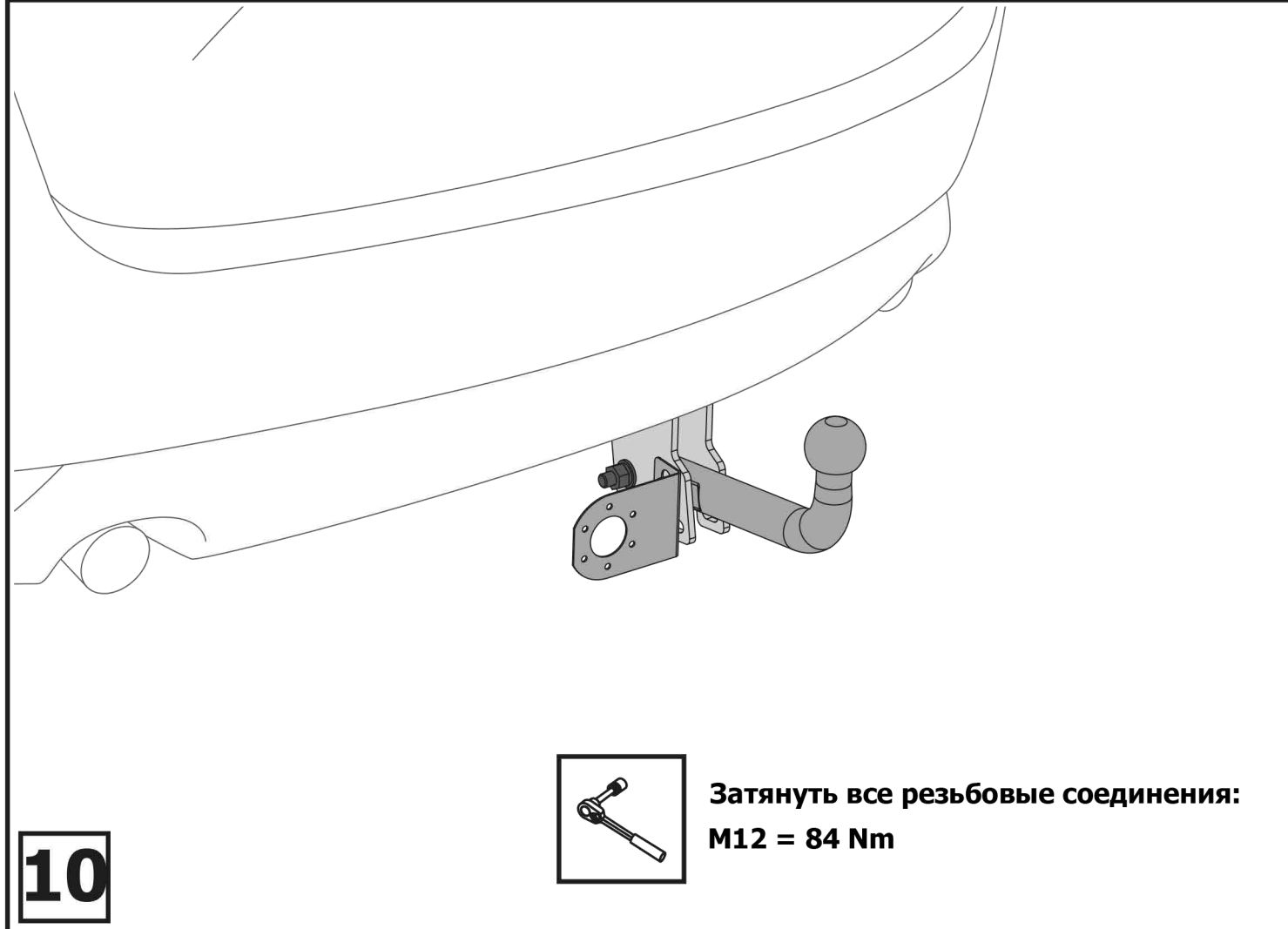
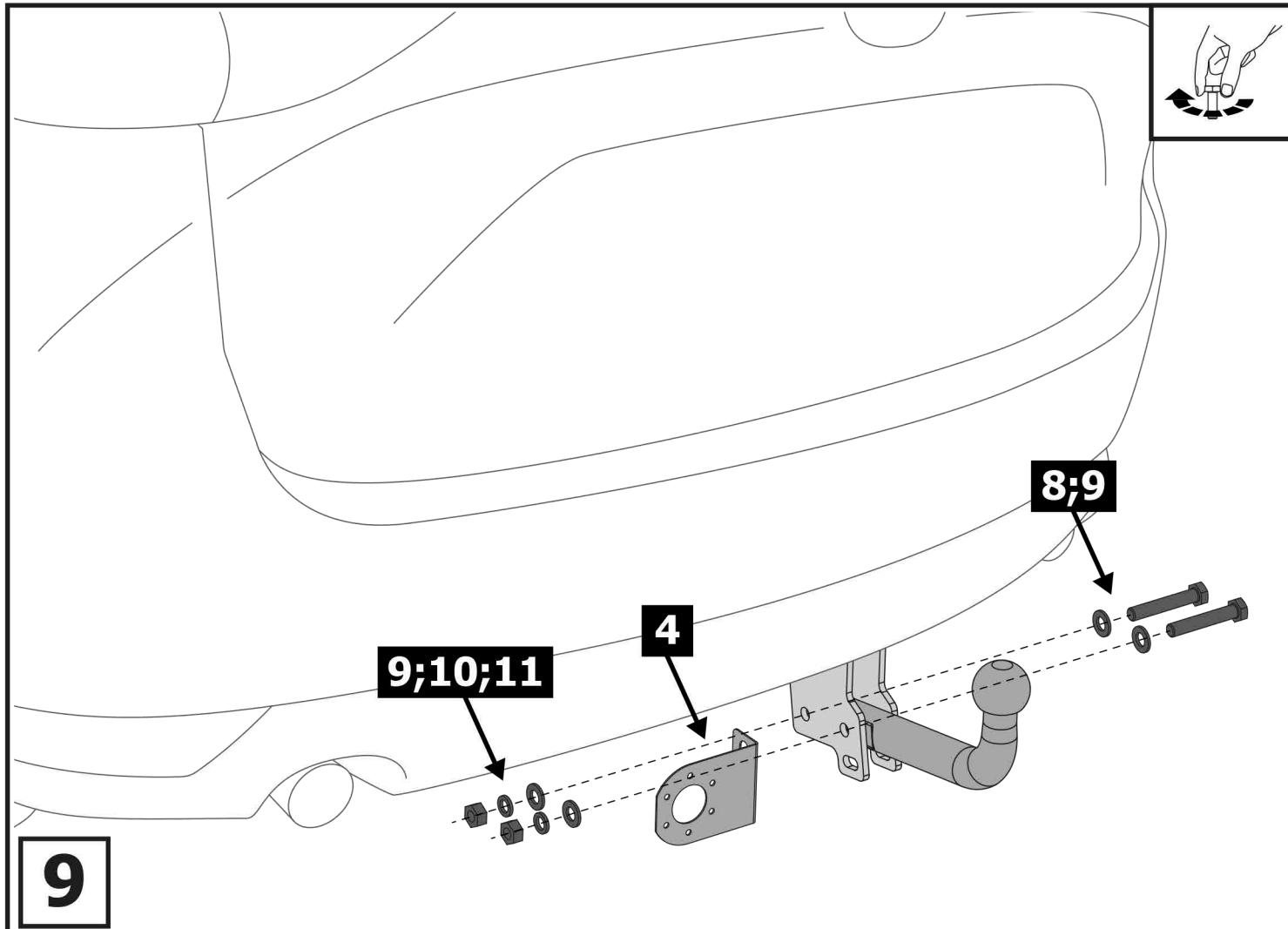
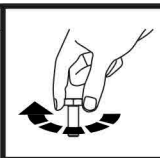


1	x1	Балка	
2	x1	Кронштейн балки левый	
3	x1	Кронштейн балки правый	
4	x1	Подрозетник	
5	x1	Крюк	
6	x4	Закладная пластина	
7	x8	M12x40	
8	x2	M12x70	
9	x14	Ø12	
10	x10	Ø12	
11	x4	M12	









**Затянуть все резьбовые соединения:
M12 = 84 Nm**