



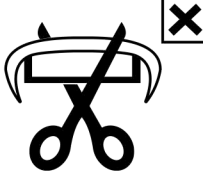
Инструкция по установке

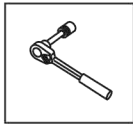
UAZ PATRIOT

(2005-)

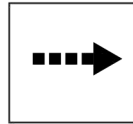


Арт.: F.6311.002

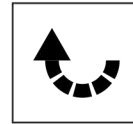
 <p>1500 kg</p>	 <p>75 kg</p>	$D \text{ (kN)} = \frac{\text{MAX kg} \times \text{MAX kg}}{\text{MAX kg} + \text{MAX kg}} \times 0,00981$
<p>D = 9,4 kN</p>		



Вкрутить/выкрутить используя инструмент



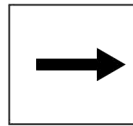
Движение



Поворот

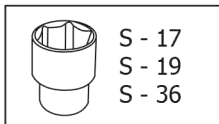
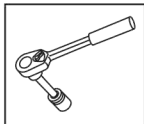


Вкрутить/выкрутить не затягивая

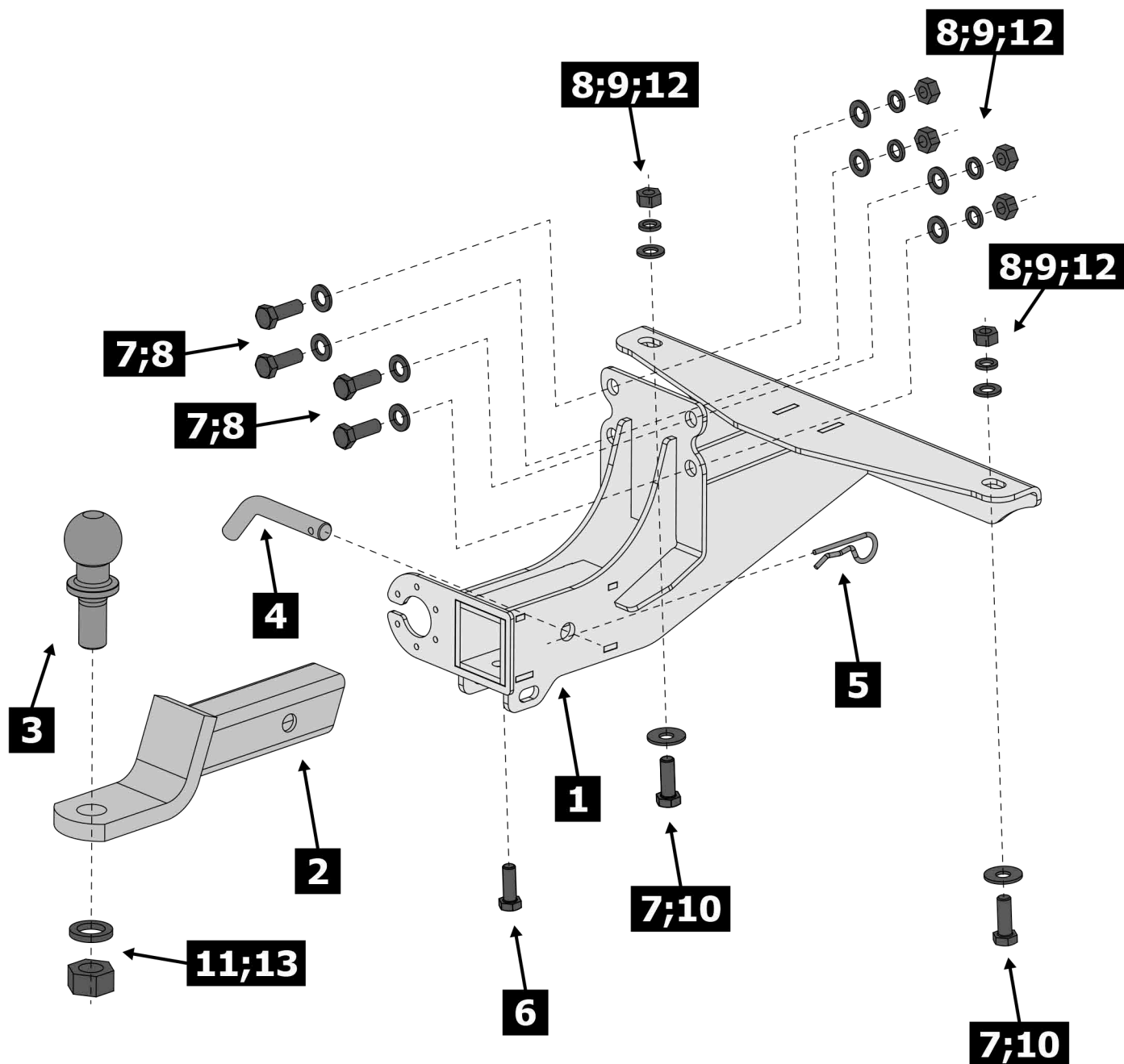


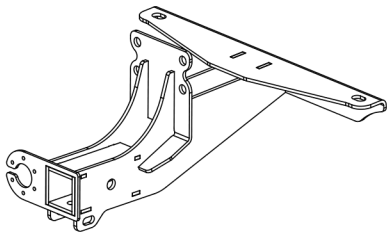
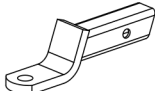
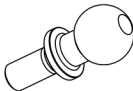

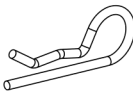
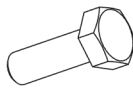
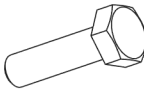


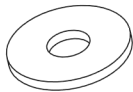

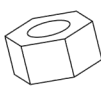

Расположение

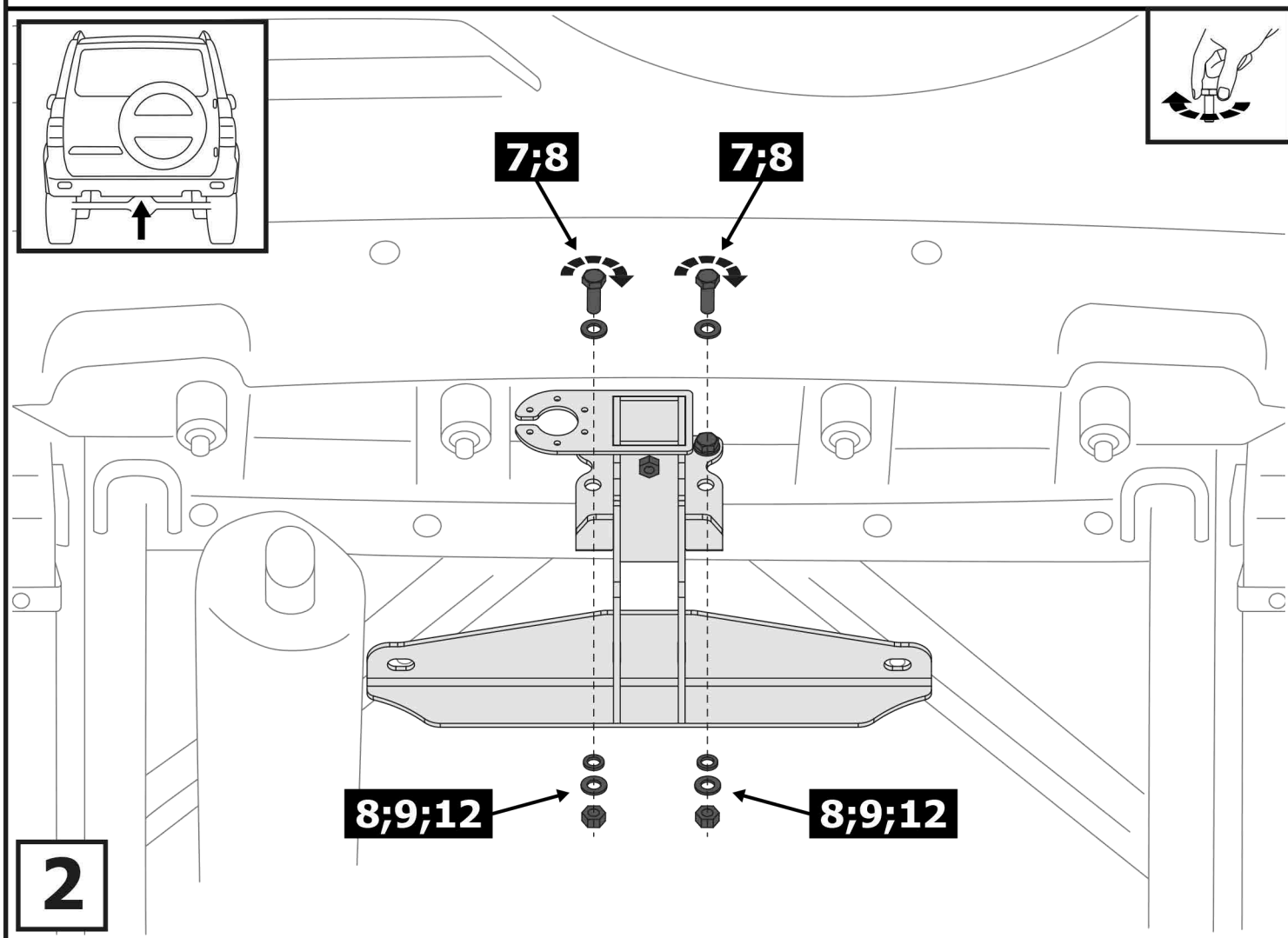
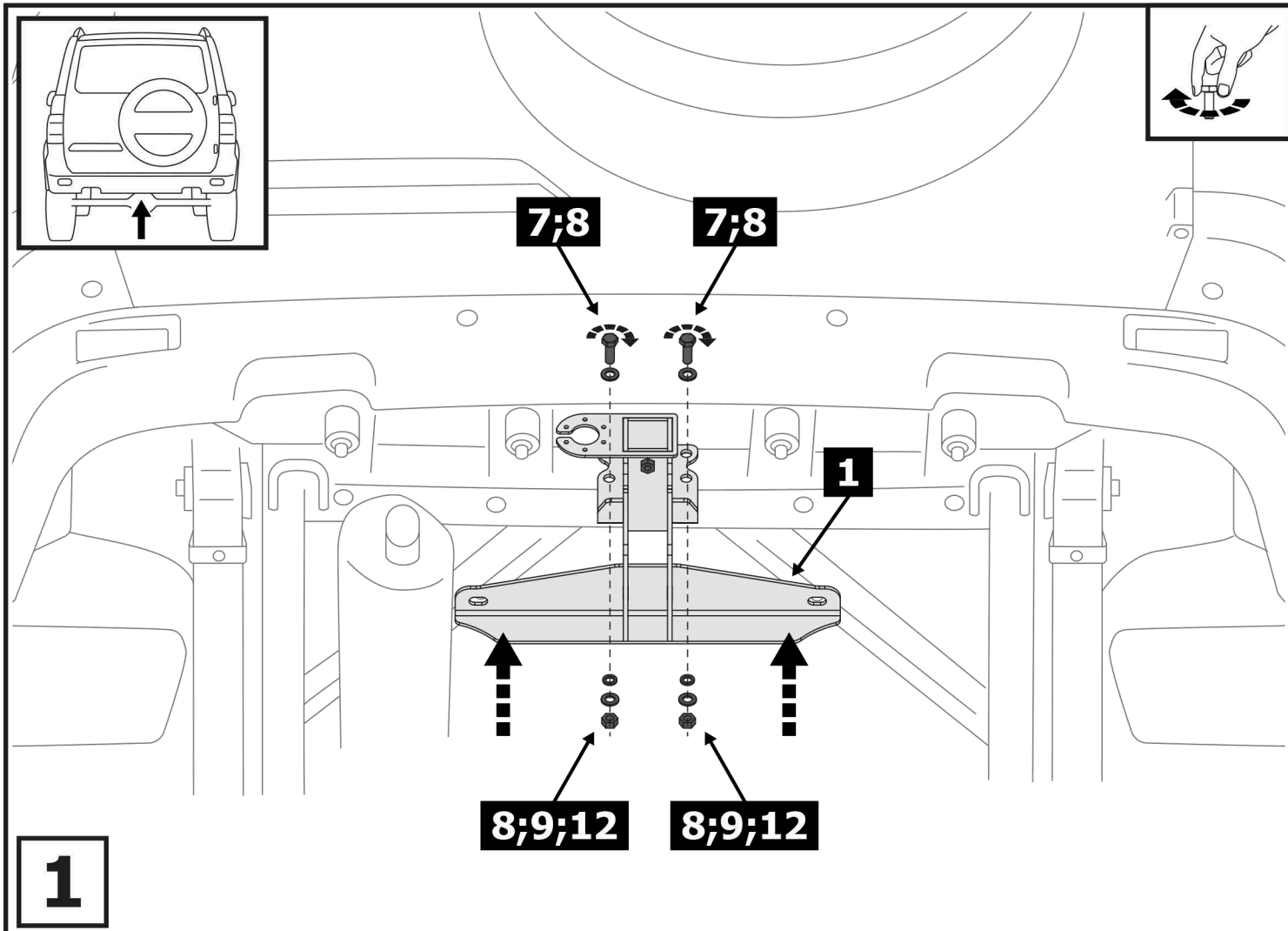
Используемый инструмент:

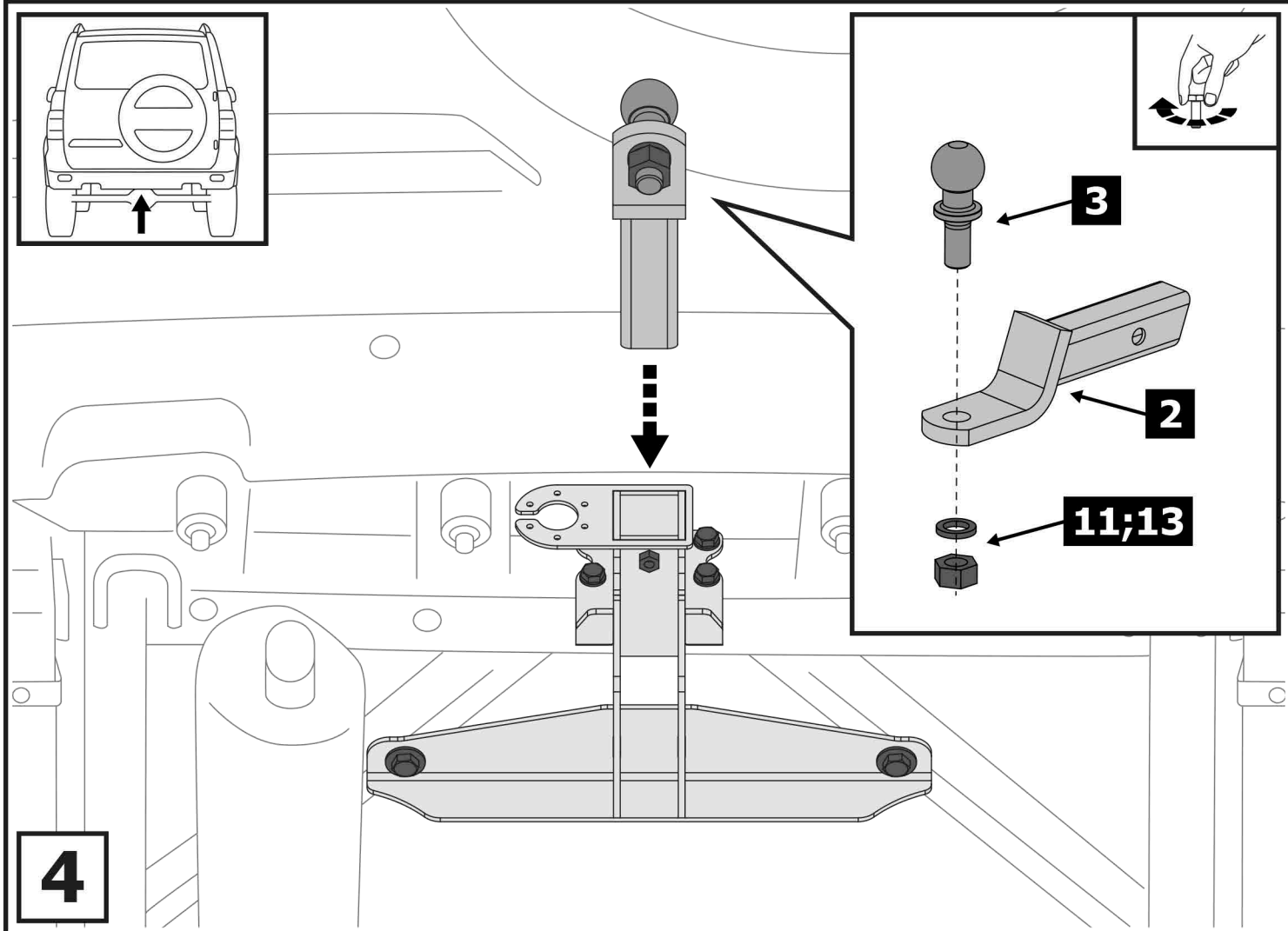
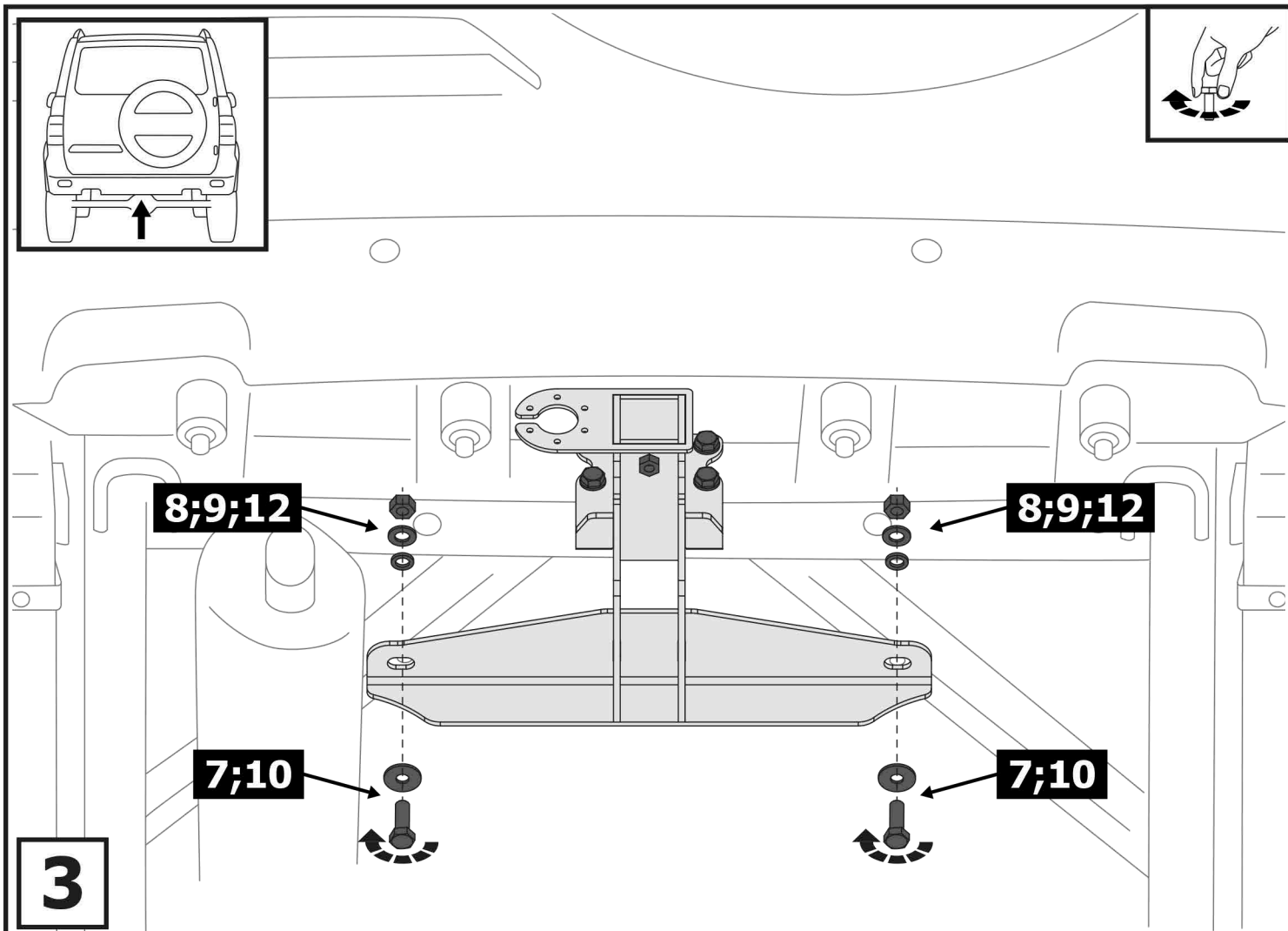


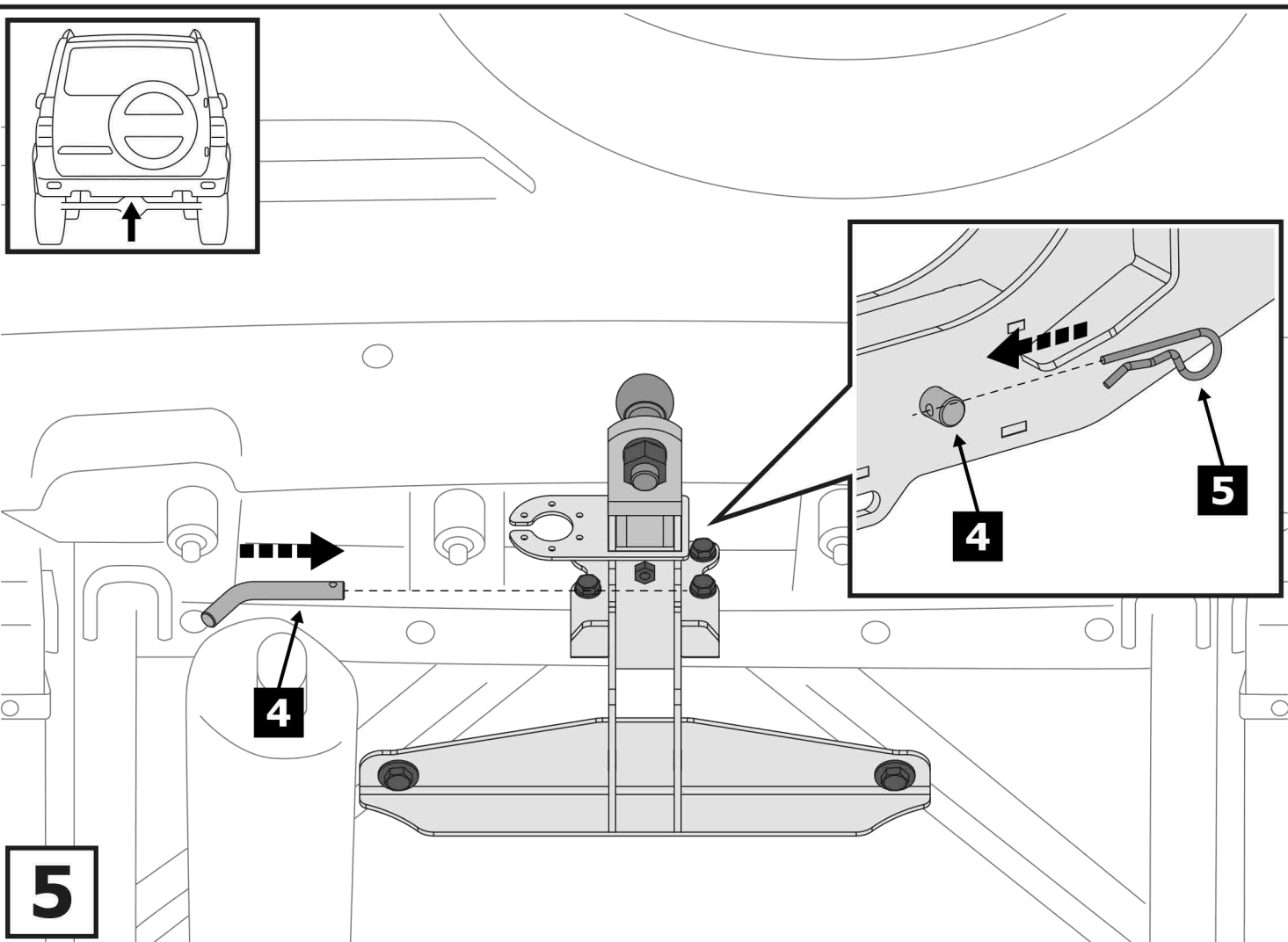
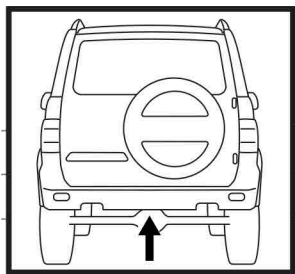
S - 17
S - 19
S - 36



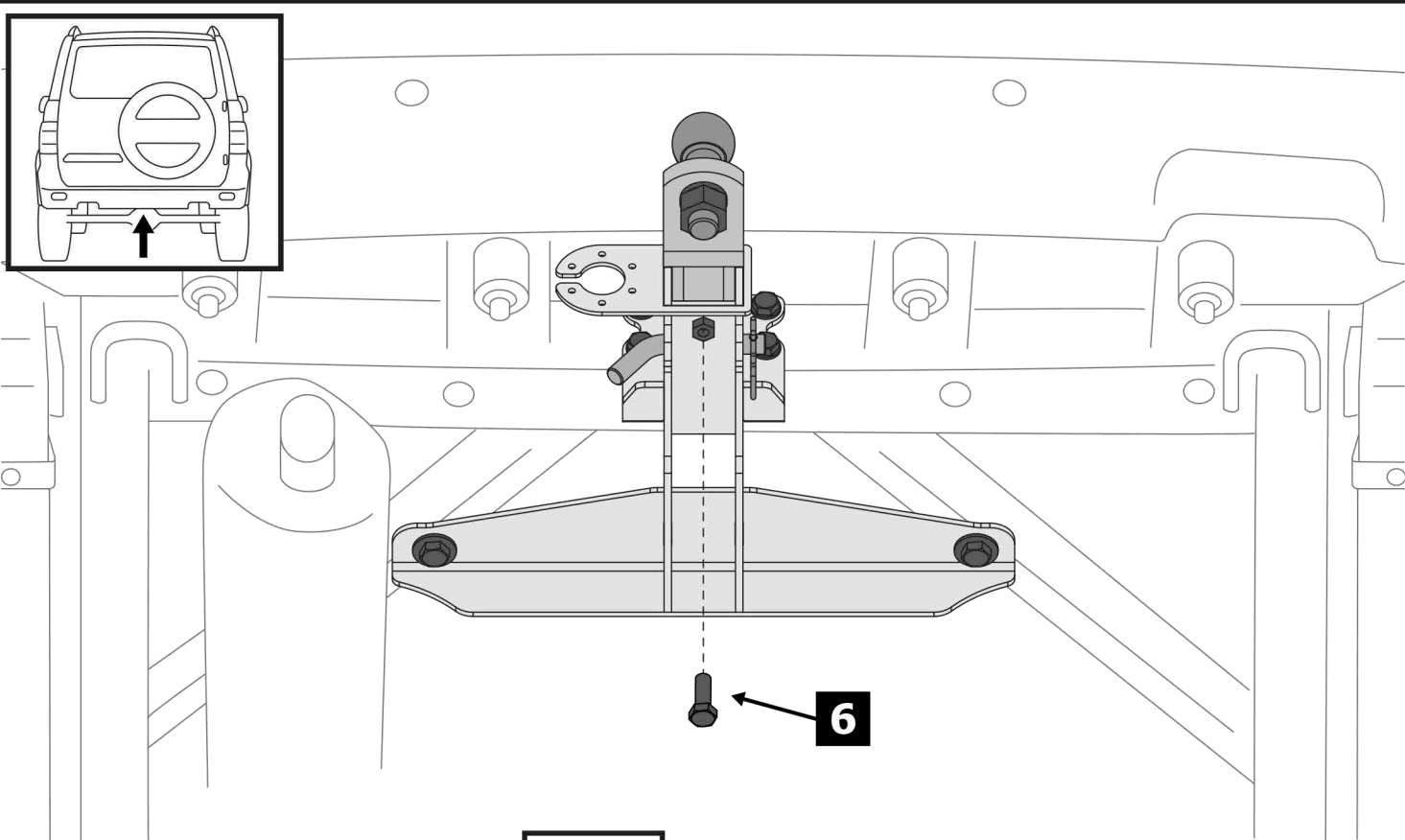
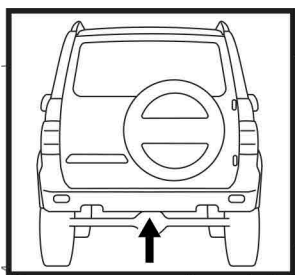
1	x1	Балка	
2	x1	Переходник	
3	x1	Шар	
4	x1	Штифт	
5	x1	Шплинт	
6	x1	M10x20	
7	x6	M12x40	
8	x10	Ø12	
9	x6	Ø12	
10	x2	Ø12	
11	x1	Ø24	
12	x6	M12	
13	x1	M24	



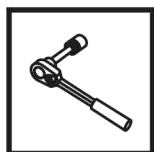




5



6



**Затянуть все резьбовые соединения:
M10 = 47 Nm; M12 = 84 Nm; M24 = 95 Nm**